

96631536 KAT RD SE 1200-840 HF



Katona

Luminaria LED con carcasa que permite el cableado lateral formato circular, se puede usar con hasta Ø20mm surface mounted conduit. Salida fija Driver LED. Cuerpo: policarbonato (PC). Difusor: opal policarbonato (PC). Clase II, IP66, IK10. Con LED 4000K. Permite el montaje en techo o pared. Permite la conexión en serie con cables de hasta 2.5mm² de sección. Compatible BESA.

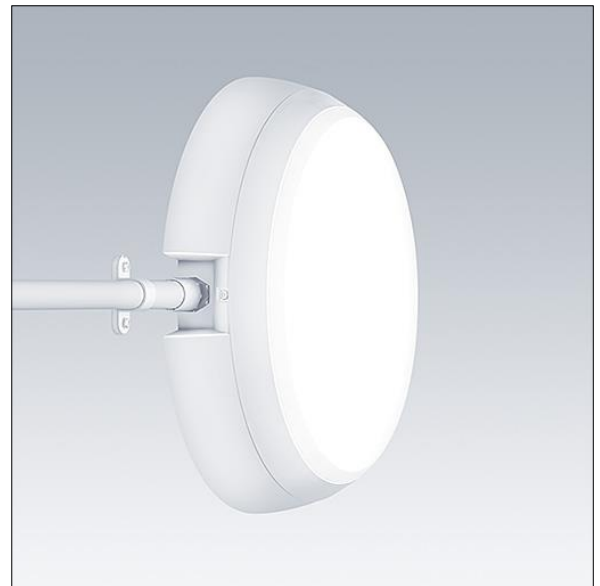
Dimensiones: Ø328 x 84 mm

Potencia de la luminaria: 11,7 W

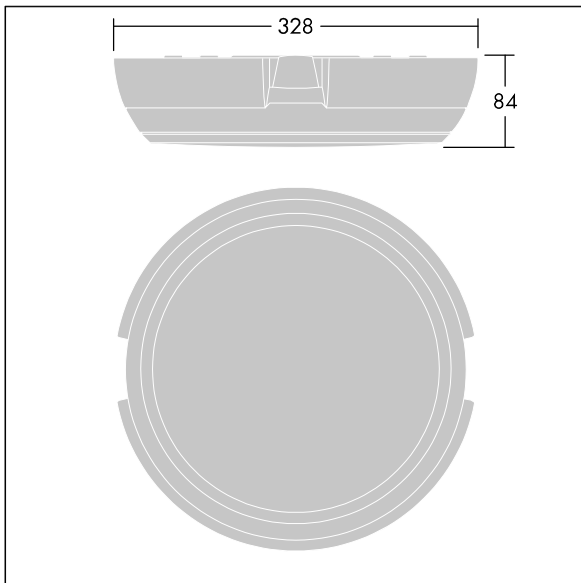
Flujo luminoso de luminaria: 1250 lm

Rendimiento luminoso de las luminarias: 107 lm/W

Peso: 1,47 kg



TLG_KATO_F_RD_deep_PDB.jpg



TLG_KATO_M_RD_FRAME_LDS.wmf

Este producto contiene una fuente luminosa de la clase de eficiencia energética C.

Los valores marcados con un * son valores de referencia. Thorn utiliza componentes de fiabilidad y que han pasado los tests de calidad. Sin embargo, la tasa de fallos de la electrónica puede dar lugar a algún fallo aislado de algún LED durante la vida útil del producto. Las normativas internacionales fijan la tolerancia del flujo inicial y carga asociada en $\pm 10\%$. Los valores son aplicables para una temperatura ambiente de 25 °C, a no ser que se indique de otro modo.

Los productos de Thorn Lighting están sujetos a un continuo desarrollo. Nos reservamos el derecho de planificar en nuestros productos sin publicaciones técnicas ni otras modificaciones formales.

© Thorn Lighting

Katona

96631536 KAT RD SE 1200-840 HF

THORN