

# PopPack

# THORN

## 96631578 POPPACK LED 5000-830 HF L1500

IP20	IK03					650 °C	T <sub>a</sub> -20 +25
------	------	--	--	--	--	--------	---------------------------

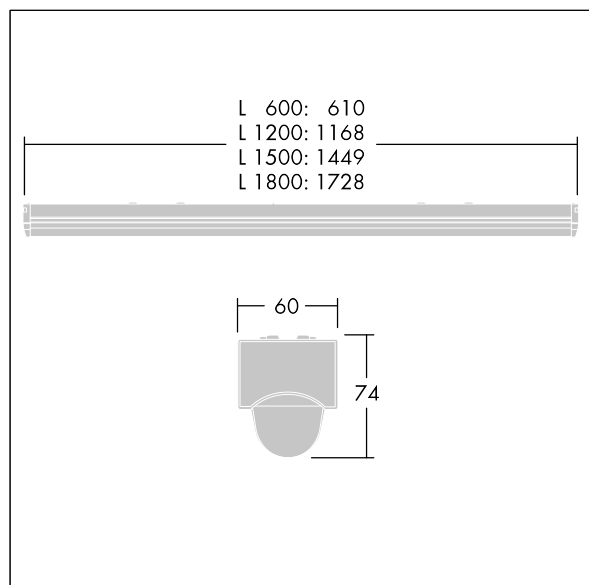
### PopPack

Batten LED luminaire. Electronic, fixed output control gear.  
Body: coated, formed steel, white (RAL9016). End caps:  
injection moulded polycarbonate,. Diffuser: textured opal  
acrylic. Electrical connection via 3 x 2 x 2.5mm<sup>2</sup> terminal  
block. Complete with 3000K LED

Dimensions: 1449 x 60 x 74 mm  
Luminaire input power: 36 W  
Luminaire luminous flux: 4700 lm  
Luminaire efficacy: 131 lm/W  
Weight: 1.7 kg



TLG\_POPL\_F\_PDB\_EMPTY.jpg



TLG\_POPL\_M\_LD1.wmf

Este producto incluye fuentes de luz con la clase de eficacia energética D.

Los valores marcados con un \* son valores de referencia. Thorn utiliza componentes de fiabilidad y que han pasado los tests de calidad. Sin embargo, la tasa de fallos de la electrónica puede dar lugar a algún fallo aislado de algún LED durante la vida útil del producto. Las normativas internacionales fijan la tolerancia del flujo inicial y carga asociada en  $\pm 10\%$ . Los valores son aplicables para una temperatura ambiente de 25 °C, a no ser que se indique de otro modo.

Los productos de Thorn Lighting están sujetos a un continuo desarrollo. Nos reservamos el derecho de planificar en nuestros productos sin publicaciones técnicas ni otras modificaciones formales.

© Thorn Lighting

**PopPack**

**96631578 POPPACK LED 5000-830 HF L1500**

**THORN**