

# PopPack

# THORN

## 96631539 POPPACK LED 3000-840 HF E3 L1200

|      |      |  |  |  |  |       |                         |
|------|------|--|--|--|--|-------|-------------------------|
| IP20 | IK03 |  |  |  |  | 650°C | T <sub>a</sub> 0<br>+25 |
|------|------|--|--|--|--|-------|-------------------------|

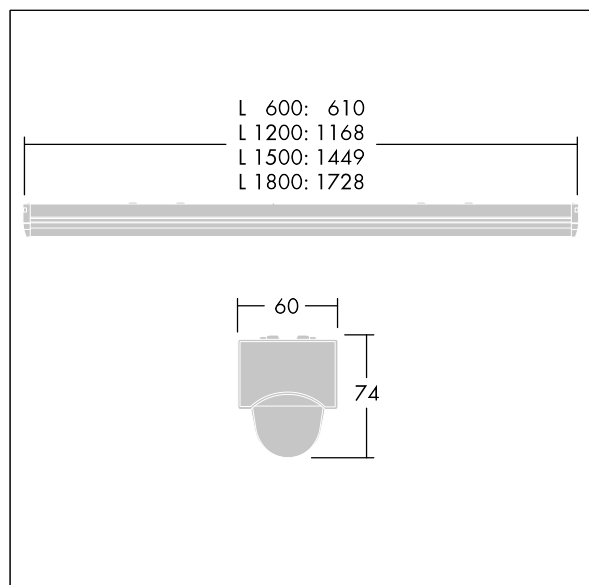
### PopPack

Batten LED luminaire. Electronic, fixed output control gear with 3 hour, manual test, emergency lighting circuit. Body: coated, formed steel, white (RAL9016). End caps: injection moulded polycarbonate, white. Diffuser: textured opal acrylic. Electrical connection via (3 + 3) x 2 x 2.5mm<sup>2</sup> terminal block. Complete with 4000K LED

Dimensions: 1168 x 60 x 74 mm  
Luminaire input power: 23.9 W  
Luminaire luminous flux: 3350 lm  
Luminaire efficacy: 140 lm/W  
Weight: 2 kg



TLG\_POPL\_F\_PDB\_EMPTY.jpg



TLG\_POPL\_M\_LD1.wmf

Este producto contiene una fuente luminosa de la clase de eficiencia energética D.

Los valores marcados con un \* son valores de referencia. Thorn utiliza componentes de fiabilidad y que han pasado los tests de calidad. Sin embargo, la tasa de fallos de la electrónica puede dar lugar a algún fallo aislado de algún LED durante la vida útil del producto. Las normativas internacionales fijan la tolerancia del flujo inicial y carga asociada en  $\pm 10\%$ . Los valores son aplicables para una temperatura ambiente de 25 °C, a no ser que se indique de otro modo.

Los productos de Thorn Lighting están sujetos a un continuo desarrollo. Nos reservamos el derecho de planificar en nuestros productos sin publicaciones técnicas ni otras modificaciones formales.

© Thorn Lighting