

Voyager Style

THORN

96631614 VOYAGER STYLE 115 P MS E3D SM-S WH

T_a -5 +30	IP43	IK03	CE	T_a 0 +35
-----------------	------	------	----	----------------

Voyager Style

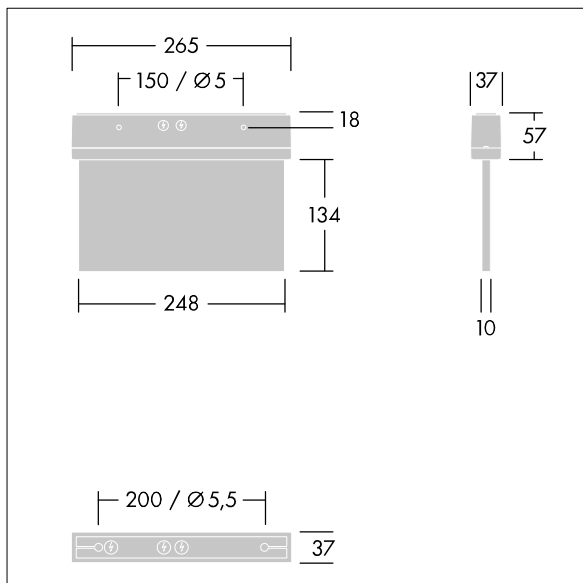
Señal de salida de emergencia, adosada, Luminaria con batería individual para 3 horas de iluminación de emergencia en modo mantenido y no mantenido, con prueba automática (Autotest) por la luminaria, monitoreo óptimo centralizado a través de DALI e indicación de estado de la luminaria por LED.. Carcasa: policarbonato (PC). Suministrado con un set de señales de dirección montables (ISO) para ser visibles desde una distancia máxima de 23 m.

Dimensiones: 265 x 37 x 191 mm

Peso: 0,95 kg



TLG_VYST_F_115MS.jpg



TLG_VYST_M_115MFS.wmf

Los valores marcados con un * son valores de referencia. Los valores son aplicables para una temperatura ambiente de 25 °C, a no ser que se indique de otro modo.

Los productos de Thorn Lighting están sujetos a un continuo desarrollo. Nos reservamos el derecho de planificar en nuestros productos sin publicaciones técnicas ni otras modificaciones formales.

© Thorn Lighting