

# Voyager Star

96631658 VOYAGER STAR P KIT SPOT E1D

THORN



## Voyager Star

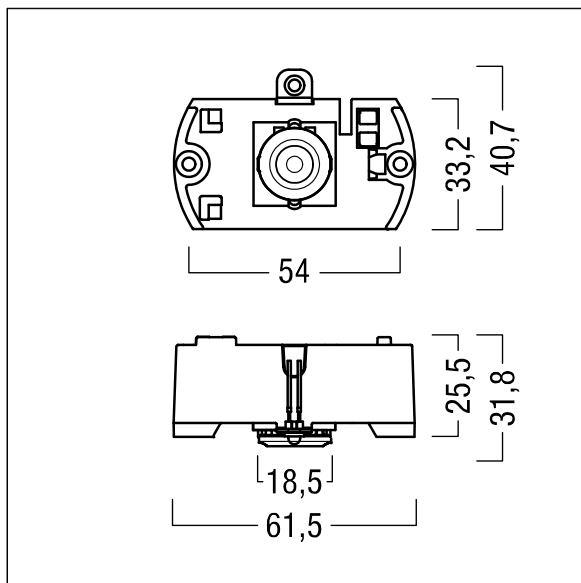
Kit de iluminación de emergencia de altas prestaciones para incorporar en una carcasa apta para ello (no se incluye), Luminaria con batería individual para 1 horas de iluminación de emergencia en modo mantenido y no mantenido, con prueba automática (Autotest) por la luminaria, monitoreo óptimo centralizado a través de DALI, indicación de estado de la luminaria con un LED con óptica. Ajuste del modo mantenido y no mantenido desde el jumper o la interfaz NFC. Lentes: policarbonato (PC). Gestión térmica óptima mediante disipador pasivo. Tensión de alimentación: 220-240 V AC (+/- 10%) 50-60 Hz Completo con LEDs..

Potencia de la luminaria: 4,2 W

Peso: 0,5 kg



TLG\_VSTR\_F\_KIT\_E1D\_SPOT.jpg



ZS\_ONL\_M\_RESC\_spot\_optik.wmf

Los valores marcados con un \* son valores de referencia. Thorn utiliza componentes de fiabilidad y que han pasado los tests de calidad. Sin embargo, la tasa de fallos de la electrónica puede dar lugar a algún fallo aislado de algún LED durante la vida útil del producto. Las normativas internacionales fijan la tolerancia del flujo inicial y carga asociada en  $\pm 10\%$ . Los valores son aplicables para una temperatura ambiente de 25 °C, a no ser que se indique de otro modo.

Los productos de Thorn Lighting están sujetos a un continuo desarrollo. Nos reservamos el derecho de planificar en nuestros productos sin publicaciones técnicas ni otras modificaciones formales.

© Thorn Lighting