

Isaro Pro

THORN

92904755 IP 60L50-740 RWT M BS 3550 CL2 M60 ANT



Isaro Pro

Luminaria vial LED (mediano) con 60 LEDs a 500mA con distribución fotométrica. Programable Driver LED. , IP66, IK09. Cuerpo en fundición aluminio (EN AC-44300), recubierto de polvo sinterizado con textura antracita (cercano a RAL7043). Acoplamiento: fundición aluminio (EN AC-44300), recubierto de polvo sinterizado con textura antracita (cercano a RAL7043). Cierre: vidrio de 5mm de espesor. Fijación: acero inoxidable. Con LED 4000K.

Dimensiones: 718 x 224 x 114 mm

Potencia de la luminaria: 88,8 W

Flujo luminoso de luminaria: 14878 lm

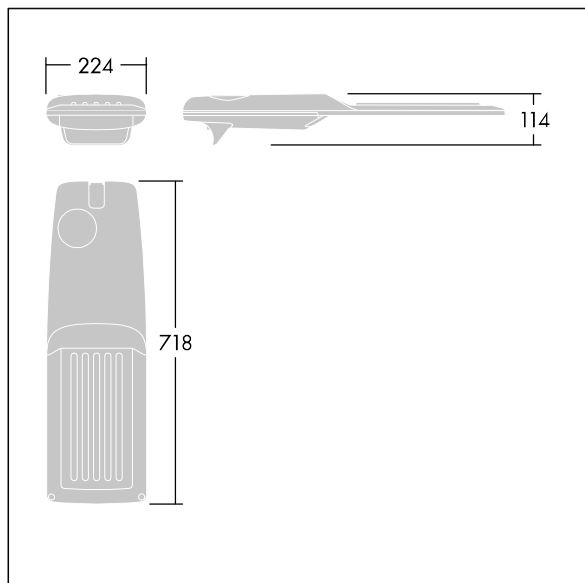
Rendimiento luminoso de las luminarias: 168 lm/W

Peso: 7,6 kg

Scx: 0.066 m²



TLG_ISRP_F_M_PDB_ANT.jpg



TLG_ISRP_M_LD2.wmf

Este producto incluye fuentes de luz con las clases de eficacia energética D, E.

Los valores marcados con un * son valores de referencia. Thorn utiliza componentes de fiabilidad y que han pasado los tests de calidad. Sin embargo, la tasa de fallos de la electrónica puede dar lugar a algún fallo aislado de algún LED durante la vida útil del producto. Las normativas internacionales fijan la tolerancia del flujo inicial y carga asociada en $\pm 10\%$. Los valores son aplicables para una temperatura ambiente de 25 °C, a no ser que se indique de otro modo.

Los productos de Thorn Lighting están sujetos a un continuo desarrollo. Nos reservamos el derecho de planificar en nuestros productos sin publicaciones técnicas ni otras modificaciones formales.

© Thorn Lighting

Isaro Pro

92904755 IP 60L50-740 RWT M BS 3550 CL2 M60 ANT

THORN