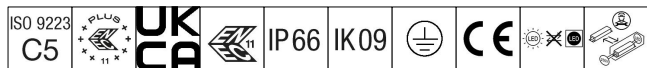


Isaro Pro

THORN

92905128 IP 48L35-740 RWT BP 3550 CL1 M42 GY-S



Isaro Pro

Luminaria vial LED (mediano) con 48 LEDs a 350mA con distribución fotométrica. Programable Driver LED. , IP66, IK09. Cuerpo en fundición aluminio (EN AC-44300), recubierta de polvo sinterizado con textura gris claro 150 (similar a RAL9006). Acoplamiento: fundición aluminio (EN AC-44300), sin lacar. Cierre: vidrio de 5mm de espesor. Fijación: acero inoxidable. Con LED 4000K.

Dimensiones: 718 x 224 x 114 mm

Potencia de la luminaria: 49,5 W

Flujo luminoso de luminaria: 8686 lm

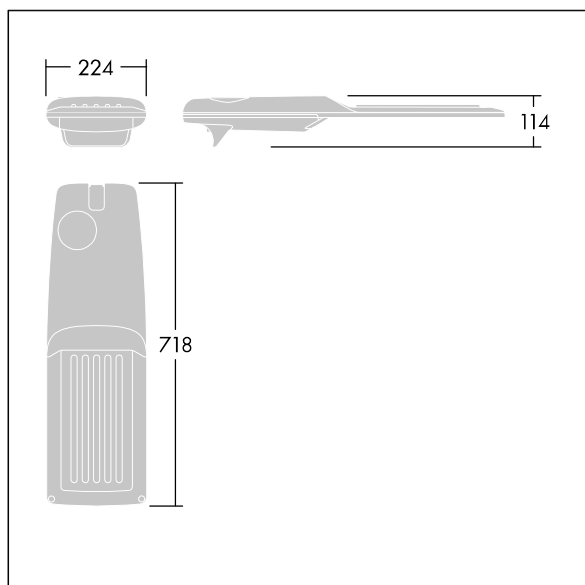
Rendimiento luminoso de las luminarias: 175 lm/W

Peso: 7,4 kg

Scx: 0.066 m²



TLG_ISRP_F_M_PDB_SIL.jpg



TLG_ISRP_M_LD2.wmf

Este producto contiene una fuente luminosa de la clase de eficiencia energética D.

Los valores marcados con un * son valores de referencia. Thorn utiliza componentes de fiabilidad y que han pasado los tests de calidad. Sin embargo, la tasa de fallos de la electrónica puede dar lugar a algún fallo aislado de algún LED durante la vida útil del producto. Las normativas internacionales fijan la tolerancia del flujo inicial y carga asociada en $\pm 10\%$. Los valores son aplicables para una temperatura ambiente de 25 °C, a no ser que se indique de otro modo.

Los productos de Thorn Lighting están sujetos a un continuo desarrollo. Nos reservamos el derecho de planificar en nuestros productos sin publicaciones técnicas ni otras modificaciones formales.

© Thorn Lighting

Isaro Pro

92905128 IP 48L35-740 RWT BP 3550 CL1 M42 GY-S

THORN