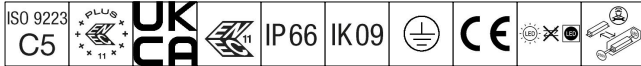


# Isaro Pro

# THORN

92905138 IP 48L50-740 ENR BP 3550 CL1 M42 GY-S



## Isaro Pro

Luminaria vial LED (mediano) con 48 LEDs a 500mA con distribución fotométrica Extra Narrow Road. Programable Driver LED. , IP66, IK09. Cuerpo en fundición aluminio (EN AC-44300), recubierto de polvo sinterizado con textura gris claro 150 (similar a RAL9006). Acoplamiento: fundición aluminio (EN AC-44300), sin lacar. Cierre: vidrio de 5mm de espesor. Fijación: acero inoxidable. Con LED 4000K.

Dimensiones: 718 x 224 x 114 mm

Potencia de la luminaria: 70,4 W

Flujo luminoso de luminaria: 11632 lm

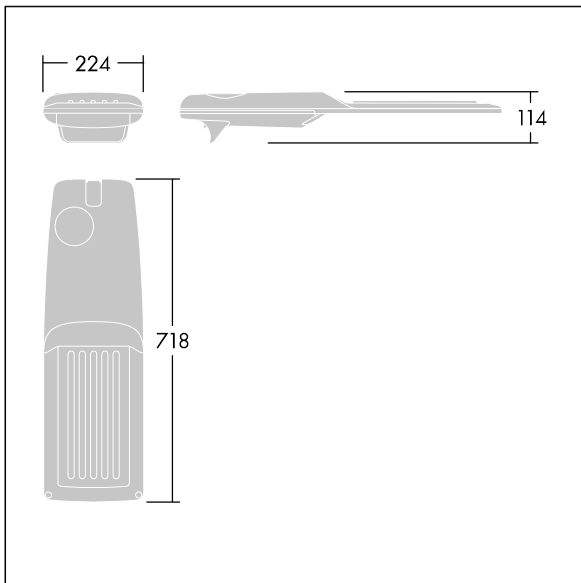
Rendimiento luminoso de las luminarias: 165 lm/W

Peso: 7,4 kg

Scx: 0.066 m<sup>2</sup>



TLG\_ISRP\_F\_M\_PDB\_SIL.jpg



TLG\_ISRP\_M\_LD2.wmf

Este producto contiene una fuente luminosa de la clase de eficiencia energética D.

Los valores marcados con un \* son valores de referencia. Thorn utiliza componentes de fiabilidad y que han pasado los tests de calidad. Sin embargo, la tasa de fallos de la electrónica puede dar lugar a algún fallo aislado de algún LED durante la vida útil del producto. Las normativas internacionales fijan la tolerancia del flujo inicial y carga asociada en  $\pm 10\%$ . Los valores son aplicables para una temperatura ambiente de 25 °C, a no ser que se indique de otro modo.

Los productos de Thorn Lighting están sujetos a un continuo desarrollo. Nos reservamos el derecho de planificar en nuestros productos sin publicaciones técnicas ni otras modificaciones formales.

© Thorn Lighting