

# Raze Architectural

THORN

96632321 RAA L 1L50-827 HFX 6K MSF BK



## Raze Architectural

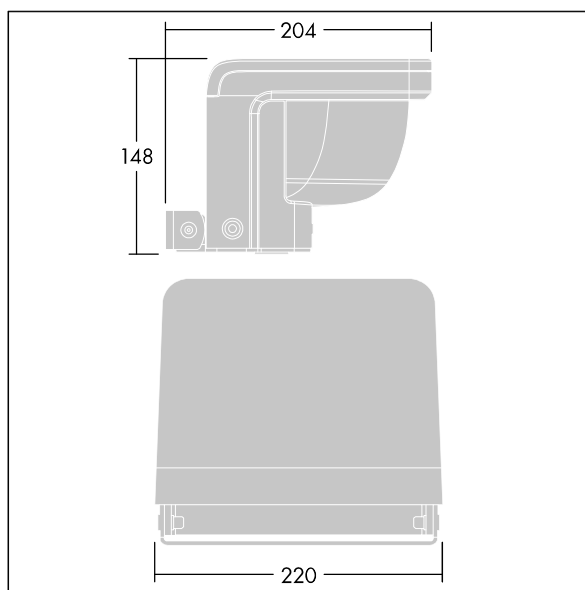
Luminaria LED compacta, adosada, perfecta para lograr un baño de luz en pared, integra la tecnología Flat beam® desde un único punto de luz 500mA. Incluido Integral Driver LED. , IP66, IK08. Carcasa: fundición aluminio (EN44300, compatible with seaside installation), recubierto de polvo sinterizado, con textura negro. Difusor: estabilizador de rayos ultravioletas policarbonato (PC), semimateado. Sujeción: acero inoxidable. Con LED 2700K.

Versión S driver capaz de suministrar hasta 3 luminarias. MSF lira de anclaje con posibilidad de inclinación de  $\pm 15^\circ$ . MWA anclaje integrado a pared. Sin posibilidad de inclinación. Protección de sobretensiones de 6kV estándar.

Dimensiones: 204 x 220 x 148 mm  
Potencia de la luminaria: 21 W  
Flujo luminoso de luminaria: 1371 lm  
Rendimiento luminoso de las luminarias: 65 lm/W  
Peso: 2,85 kg



TLG\_RAZA\_F\_L\_MSFPDB\_BK.jpg



TLG\_RAZA\_M\_L\_MSFWmf

Este producto contiene una fuente luminosa de la clase de eficiencia energética E.

Los valores marcados con un \* son valores de referencia. Thorn utiliza componentes de fiabilidad y que han pasado los tests de calidad. Sin embargo, la tasa de fallos de la electrónica puede dar lugar a algún fallo aislado de algún LED durante la vida útil del producto. Las normativas internacionales fijan la tolerancia del flujo inicial y carga asociada en  $\pm 10\%$ . Los valores son aplicables para una temperatura ambiente de 25 °C, a no ser que se indique de otro modo.

Los productos de Thorn Lighting están sujetos a un continuo desarrollo. Nos reservamos el derecho de planificar en nuestros productos sin publicaciones técnicas ni otras modificaciones formales.

© Thorn Lighting

**Raze Architectural**

**96632321 RAA L 1L50-827 HFX 6K MSF BK**

**THORN**