

Glacier II

THORN

96632468 GLAC2 L LED3 6000-840 HFIX E3 GY PC PR

EN 55015	IP20	⊕	CE	⚡	⊗	850°C	T _a 25
----------	------	---	----	---	---	-------	-------------------

Glacier II

Luminaria suspendida LED moderna y eficiente. Driver regulable DALI. Carcasa: fundición aluminio con acabado satinado gris. Reflector: prismático policarbonato (PC) con fácil conexión de montaje de la bayoneta a la carcasa. Clase I eléctrica, IP20. Suspendida a través de un candado por único cable de 2.5m. Precableado con un cable trenzado con marco de silicona, 6 x 0.75mm². Con LED 4000K

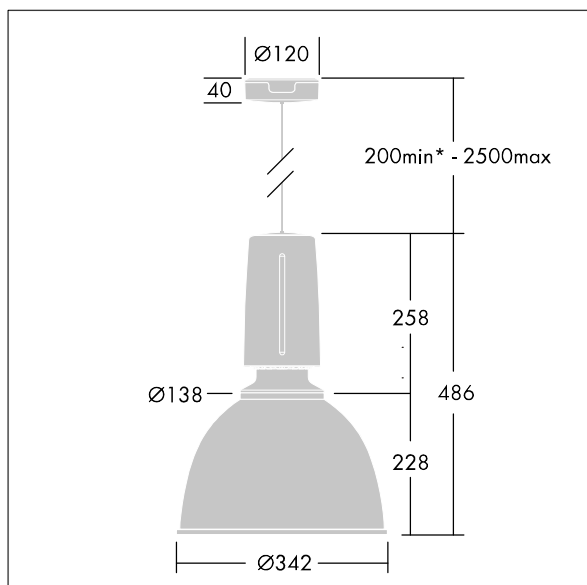
Dimensiones: Ø340/140 x 485 mm

Potencia de la luminaria: 45 W

Peso: 5,3 kg



TLG_GLCL_F_L_GYPCPR.jpg



TLG_GLCR_M_LED.wmf

Este producto contiene una fuente luminosa de la clase de eficiencia energética C.

Los valores marcados con un * son valores de referencia. Thorn utiliza componentes de fiabilidad y que han pasado los tests de calidad. Sin embargo, la tasa de fallos de la electrónica puede dar lugar a algún fallo aislado de algún LED durante la vida útil del producto. Las normativas internacionales fijan la tolerancia del flujo inicial y carga asociada en $\pm 10\%$. Los valores son aplicables para una temperatura ambiente de 25 °C, a no ser que se indique de otro modo.

Los productos de Thorn Lighting están sujetos a un continuo desarrollo. Nos reservamos el derecho de planificar en nuestros productos sin publicaciones técnicas ni otras modificaciones formales.

© Thorn Lighting

Glacier II

96632468 GLAC2 L LED3 6000-840 HFIX E3 GY PC PR

THORN