

Glacier II

96632399 GLAC2 L LED3 3000-840 HFIX EC BK AL BK

THORN



Glacier II

Luminaria suspendida LED moderna y eficiente. Driver regulable DALI apto para instalaciones con batería central de emergencia. Carcasa: fundición aluminio con acabado satinado negro. Reflector: negro aluminio con fácil conexión de montaje de la bayoneta a la carcasa. Clase I eléctrica, IP20. Suspendida a través de un candado por único cable de 2.5m. Precableado con un cable trenzado con marco de silicona, 5 x 0.75mm². Con LED 4000K

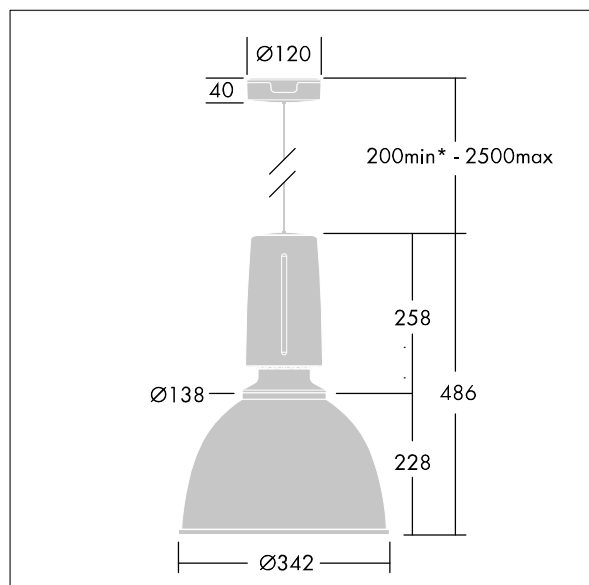
Dimensiones: Ø340/140 x 485 mm

Potencia de la luminaria: 27 W

Peso: 4,8 kg



TLG_GLCL_F_L_BKALBK.jpg



TLG_GLCR_M_LED.wmf

Este producto contiene una fuente luminosa de la clase de eficiencia energética D.

Los valores marcados con un * son valores de referencia. Thorn utiliza componentes de fiabilidad y que han pasado los tests de calidad. Sin embargo, la tasa de fallos de la electrónica puede dar lugar a algún fallo aislado de algún LED durante la vida útil del producto. Las normativas internacionales fijan la tolerancia del flujo inicial y carga asociada en $\pm 10\%$. Los valores son aplicables para una temperatura ambiente de 25 °C, a no ser que se indique de otro modo.

Los productos de Thorn Lighting están sujetos a un continuo desarrollo. Nos reservamos el derecho de planificar en nuestros productos sin publicaciones técnicas ni otras modificaciones formales.

© Thorn Lighting