

# Plurio

# THORN

96668686 PLI O 24L50-722-40 R/S T60 CL1 ANT



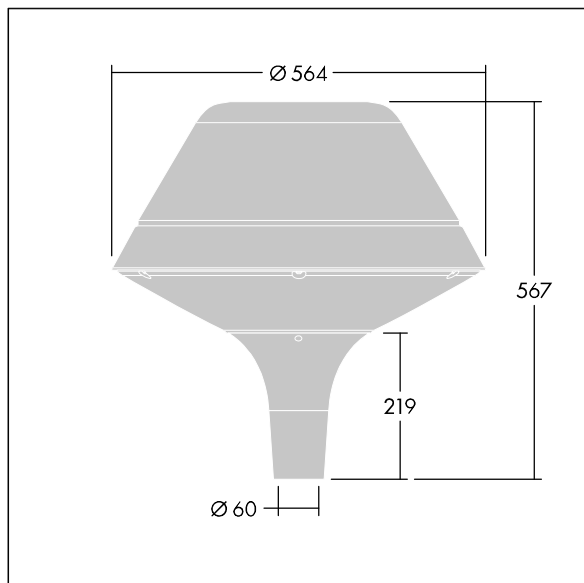
## Plurio

Plurio indirecta: Luminaria LED en columna con una distribución. Driver LED con 24 LEDs que conducen a 500mA. , IP66, IK08. Base: fundido aluminio, recubierto de polvo sinterizado antracita (cercano a RAL7043). Cuerpo: forma original, aluminio, con textura antracita (cercano a RAL7043). Difusor: estabilizador UV, transparente policarbonato (PC) con prismas antirreflejantes. Con LED 2200-4000K.

Dimensiones: Ø564 x 567 mm  
Potencia de la luminaria: 36 W  
Flujo luminoso de luminaria: 3932 lm  
Rendimiento luminoso de las luminarias: 109 lm/W  
Peso: 9,5 kg  
Scx: 0.199 m<sup>2</sup>



TLG\_PLRL\_F\_IOC\_ANT.jpg



TLG\_PLRL\_M\_IOC\_T60.wmf

Este producto contiene una fuente luminosa de la clase de eficiencia energética D.

Los valores marcados con un \* son valores de referencia. Thorn utiliza componentes de fiabilidad y que han pasado los tests de calidad. Sin embargo, la tasa de fallos de la electrónica puede dar lugar a algún fallo aislado de algún LED durante la vida útil del producto. Las normativas internacionales fijan la tolerancia del flujo inicial y carga asociada en  $\pm 10\%$ . Los valores son aplicables para una temperatura ambiente de 25 °C, a no ser que se indique de otro modo.

Los productos de Thorn Lighting están sujetos a un continuo desarrollo. Nos reservamos el derecho de planificar en nuestros productos sin publicaciones técnicas ni otras modificaciones formales.

© Thorn Lighting

**Plurio**

**96668686 PLI O 24L50-722-40 R/S T60 CL1 ANT**

**THORN**