



Plurio

Plurio indirecta: Luminaria LED en columna con una distribución. Driver LED con 24 LEDs que conducen a 350mA. , IP66, IK08. Base: fundido aluminio, recubierto de polvo sinterizado antracita (cercano a RAL7043). Cuerpo: forma formato circular, aluminio, con textura antracita (cercano a RAL7043). Difusor: estabilizador UV, transparente policarbonato (PC) con prismas antirreflejantes. Con LED 2200-4000K.

Dimensiones: Ø564 x 555 mm

Potencia de la luminaria: 26 W

Flujo luminoso de luminaria: 2973 lm

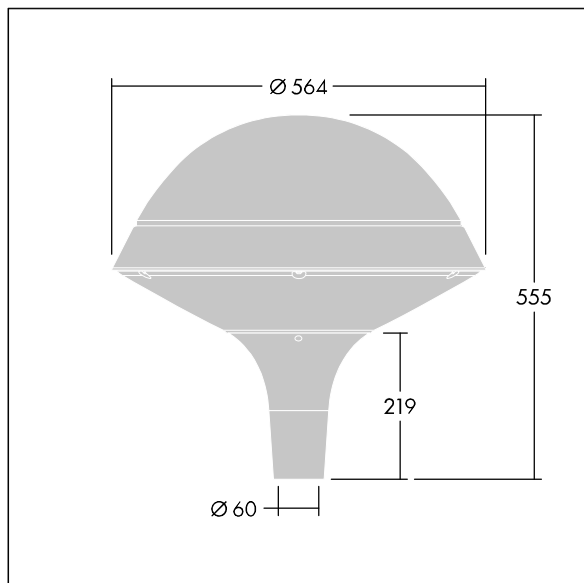
Rendimiento luminoso de las luminarias: 114 lm/W

Peso: 9,5 kg

Scx: 0.191 m²



TLG_PLRL_F_IRC_ANT.jpg



TLG_PLRL_M_IRC_T60.wmf

Este producto contiene una fuente luminosa de la clase de eficiencia energética D.

Los valores marcados con un * son valores de referencia. Thorn utiliza componentes de fiabilidad y que han pasado los tests de calidad. Sin embargo, la tasa de fallos de la electrónica puede dar lugar a algún fallo aislado de algún LED durante la vida útil del producto. Las normativas internacionales fijan la tolerancia del flujo inicial y carga asociada en $\pm 10\%$. Los valores son aplicables para una temperatura ambiente de 25 °C, a no ser que se indique de otro modo.

Los productos de Thorn Lighting están sujetos a un continuo desarrollo. Nos reservamos el derecho de planificar en nuestros productos sin publicaciones técnicas ni otras modificaciones formales.

© Thorn Lighting