

96668645 PLD F 18L50-740 R/S BS 3550 T60 CL2 GY



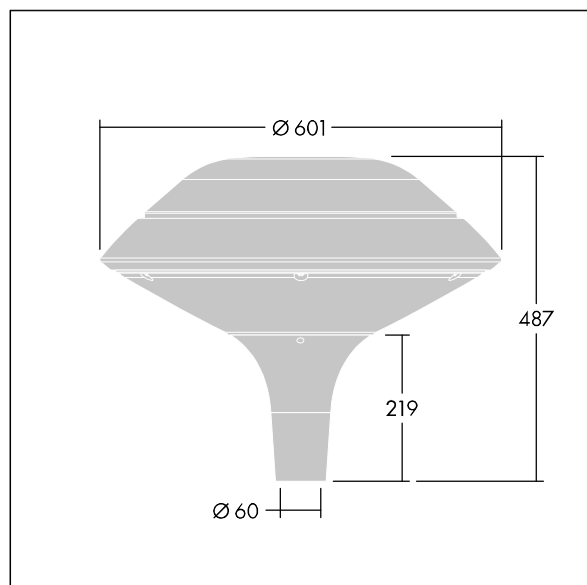
## Plurio

Plurio directa: luminaria LED decorativa en columna con distribución. Driver LED con 18 LEDs que conducen a 500mA. , IP66, IK08. Base: fundido aluminio, recubierto de polvo sinterizado gris plateado. Cuerpo: plana forma, aluminio, con textura gris plateado. Difusor: estabilizador UV, transparente policarbonato (PC) con prismas antirreflejos. Con LED 4000K.

Dimensiones: Ø601 x 487 mm  
 Potencia de la luminaria: 28 W  
 Flujo luminoso de luminaria: 3538 lm  
 Rendimiento luminoso de las luminarias: 126 lm/W  
 Peso: 11 kg  
 Scx: 0.167 m<sup>2</sup>



TLG\_PLRL\_F\_DFC\_GY.jpg



TLG\_PLRL\_M\_DFC\_T60.wmf

Este producto contiene una fuente luminosa de la clase de eficiencia energética D.

Los valores marcados con un \* son valores de referencia. Thorn utiliza componentes de fiabilidad y que han pasado los tests de calidad. Sin embargo, la tasa de fallos de la electrónica puede dar lugar a algún fallo aislado de algún LED durante la vida útil del producto. Las normativas internacionales fijan la tolerancia del flujo inicial y carga asociada en  $\pm 10\%$ . Los valores son aplicables para una temperatura ambiente de 25 °C, a no ser que se indique de otro modo.

Los productos de Thorn Lighting están sujetos a un continuo desarrollo. Nos reservamos el derecho de planificar en nuestros productos sin publicaciones técnicas ni otras modificaciones formales.