

96668647 PLD F 18L70-740 R/S BS 3550 T60 CL2 GY

| | | | | | | | | | | |
|----------------|--|--|------|--|------|--|--|--|--|-------------------|
| ISO 9223 C5 | | | IP66 | | IK08 | | | | | T _a 25 |
|----------------|--|--|------|--|------|--|--|--|--|-------------------|

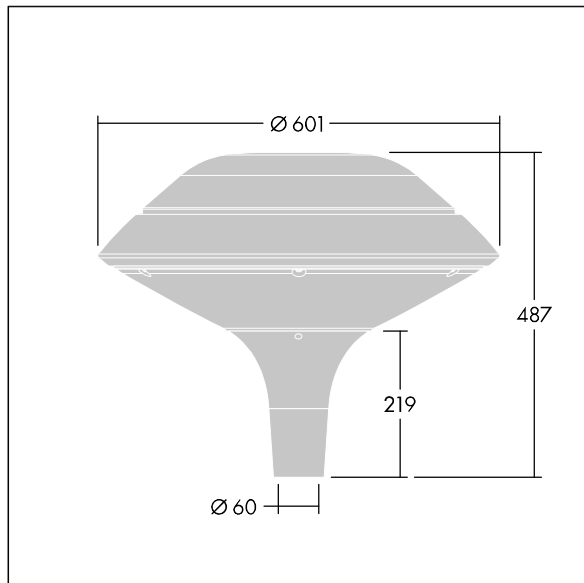
Plurio

Plurio directa: luminaria LED decorativa en columna con distribución. Driver LED con 18 LEDs que conducen a 700mA. , IP66, IK08. Base: fundido aluminio, recubierto de polvo sinterizado gris plateado. Cuerpo: plana forma, aluminio, con textura gris plateado. Difusor: estabilizador UV, transparente policarbonato (PC) con prismas antirreflejos. Con LED 4000K.

Dimensiones: Ø601 x 487 mm
 Potencia de la luminaria: 39 W
 Flujo luminoso de luminaria: 4724 lm
 Rendimiento luminoso de las luminarias: 121 lm/W
 Peso: 11 kg
 Scx: 0.167 m²



TLG_PLRL_F_DFC_GY.jpg



TLG_PLRL_M_DFC_T60.wmf

Este producto contiene una fuente luminosa de la clase de eficiencia energética D.

Los valores marcados con un * son valores de referencia. Thorn utiliza componentes de fiabilidad y que han pasado los tests de calidad. Sin embargo, la tasa de fallos de la electrónica puede dar lugar a algún fallo aislado de algún LED durante la vida útil del producto. Las normativas internacionales fijan la tolerancia del flujo inicial y carga asociada en ±10%. Los valores son aplicables para una temperatura ambiente de 25 °C, a no ser que se indique de otro modo.

Los productos de Thorn Lighting están sujetos a un continuo desarrollo. Nos reservamos el derecho de planificar en nuestros productos sin publicaciones técnicas ni otras modificaciones formales.