

96668655 PLD D 18L70-740 R/S BS 3550 T60 CL2 GY



## Plurio

Plurio directa: luminaria LED decorativa en columna con distribución. Driver LED con 18 LEDs que conducen a 700mA. , IP66, IK08. Base: fundido aluminio, recubierto de polvo sinterizado gris plateado. Cuerpo: disco forma, aluminio, con textura gris plateado. Difusor: estabilizador UV, transparente policarbonato (PC) con prismas antirreflejos. Con LED 4000K.

Dimensiones: Ø618 x 453 mm

Potencia de la luminaria: 39 W

Flujo luminoso de luminaria: 4724 lm

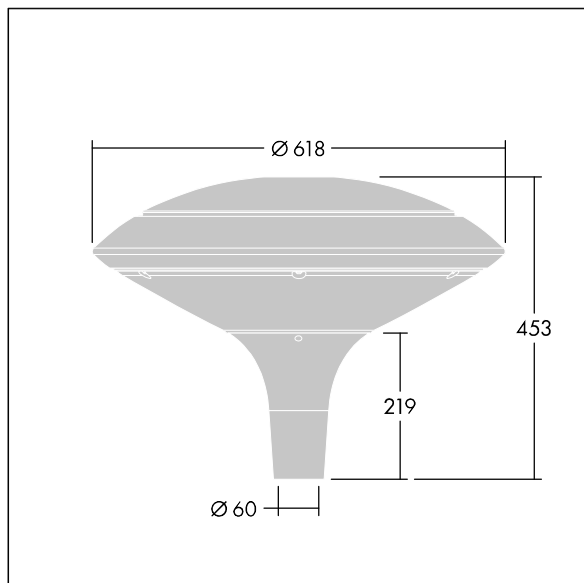
Rendimiento luminoso de las luminarias: 121 lm/W

Peso: 11 kg

Scx: 0.151 m<sup>2</sup>



TLG\_PLRL\_F\_DDC\_GY.jpg



TLG\_PLRL\_M\_DDC\_T60.wmf

Este producto contiene una fuente luminosa de la clase de eficiencia energética D.

Los valores marcados con un \* son valores de referencia. Thorn utiliza componentes de fiabilidad y que han pasado los tests de calidad. Sin embargo, la tasa de fallos de la electrónica puede dar lugar a algún fallo aislado de algún LED durante la vida útil del producto. Las normativas internacionales fijan la tolerancia del flujo inicial y carga asociada en  $\pm 10\%$ . Los valores son aplicables para una temperatura ambiente de 25 °C, a no ser que se indique de otro modo.

Los productos de Thorn Lighting están sujetos a un continuo desarrollo. Nos reservamos el derecho de planificar en nuestros productos sin publicaciones técnicas ni otras modificaciones formales.

© Thorn Lighting