

96632911 ARW 24L50-740 WSC CL CL1 W5 T76 ANT



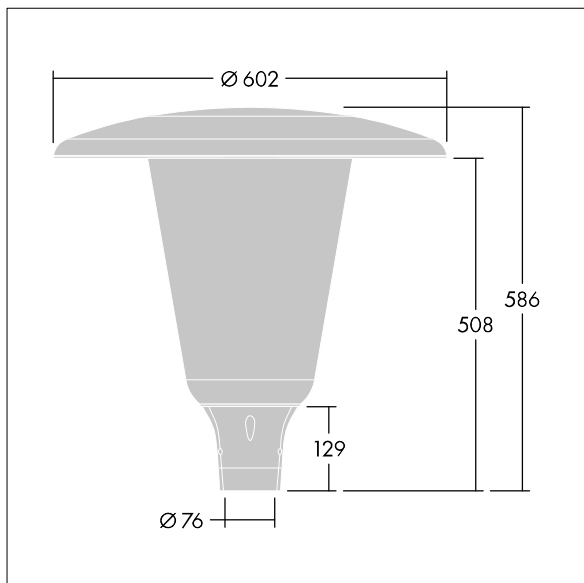
Aerie

Discreta luminaria LED vertical con un diseño atemporal. Driver LED para 24 de LEDs, conducidos por 500mA con una distribución. , IP66, IK10. Cuerpo y base: resistente a la corrosión fundición recubierto de polvo sinterizado aluminio apta para entornos C5, acabado con textura antracita (cercano a RAL7043). Cierre: extensiva estabilizador UV policarbonato (PC) con acabado transparente. Con LED 4000K. Precableado con 5m de cable.

Dimensiones: Ø602 x 586 mm
 Potencia de la luminaria: 37 W
 Flujo luminoso de luminaria: 5823 lm
 Rendimiento luminoso de las luminarias: 157 lm/W
 Peso: 11,12 kg
 Scx: 0.172 m²



TLG_AERI_F_W_CL.jpg



TLG_AERI_M_T76_W.wmf

Este producto contiene una fuente luminosa de la clase de eficiencia energética D.

Los valores marcados con un * son valores de referencia. Thorn utiliza componentes de fiabilidad y que han pasado los tests de calidad. Sin embargo, la tasa de fallos de la electrónica puede dar lugar a algún fallo aislado de algún LED durante la vida útil del producto. Las normativas internacionales fijan la tolerancia del flujo inicial y carga asociada en $\pm 10\%$. Los valores son aplicables para una temperatura ambiente de 25 °C, a no ser que se indique de otro modo.

Los productos de Thorn Lighting están sujetos a un continuo desarrollo. Nos reservamos el derecho de planificar en nuestros productos sin publicaciones técnicas ni otras modificaciones formales.

Aerie

96632911 ARW 24L50-740 WSC CL CL1 W5 T76 ANT

THORN