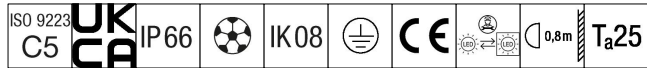


96633215 CHAMPION 264L-740 V1 VSR ANT



Champion

Reflector LED de alto rendimiento con 55° asimétrica con distribución de luz desde 264 LEDs. Equipo de control externo, pedirse por separado. , IP66, Resistencia al impacto: IK08. Cuerpo: fundición aluminio, recubierto de polvo sinterizado con textura antracita (cercano a RAL7043). Cierre: 4mm de grosor, endurecido plana vidrio. Visor: Especular(reflectivo). Luminaria fijada mediante un perno simple a través del orificio central de Ø22mm, o pernos gemelos a través de orificios de Ø15mm a 200mm de centro. Apunta a través de un dispositivo simple (se debe pedir por separado). Ideal para campos deportivos y estadios o grandes áreas. Bajo flickero (<1%) adecuado para la transmisión HDTV. Con LED 4000K con Índice de reproducción de los colores mín.: 70.

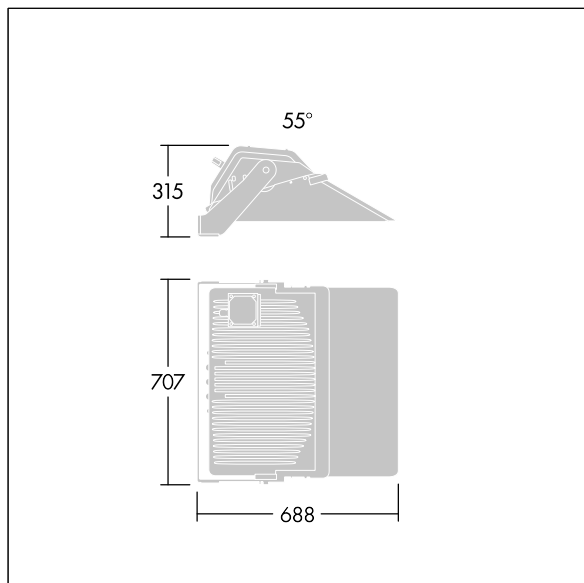
Dimensiones: 688 x 707 x 315 mm

Peso: 22,4 kg

Scx: 0.196 m²



TLG_CHPL_F_PERS_GLOSSY.jpg



TLG_CHPL_M_LD1.wmf

Este producto contiene una fuente luminosa de la clase de eficiencia energética D.

Los valores marcados con un * son valores de referencia. Thorn utiliza componentes de fiabilidad y que han pasado los tests de calidad. Sin embargo, la tasa de fallos de la electrónica puede dar lugar a algún fallo aislado de algún LED durante la vida útil del producto. Las normativas internacionales fijan la tolerancia del flujo inicial y carga asociada en $\pm 10\%$. Los valores son aplicables para una temperatura ambiente de 25 °C, a no ser que se indique de otro modo.

Los productos de Thorn Lighting están sujetos a un continuo desarrollo. Nos reservamos el derecho de planificar en nuestros productos sin publicaciones técnicas ni otras modificaciones formales.

© Thorn Lighting

Champion

96633215 CHAMPION 264L-740 V1 VSR ANT

THORN