

# Contrast

96633454 CONT3 36L105-827 MB SWD 6K ANT

# THORN

ISO 9223	IP66	IK08					T <sub>a</sub> -20 +35
C5							

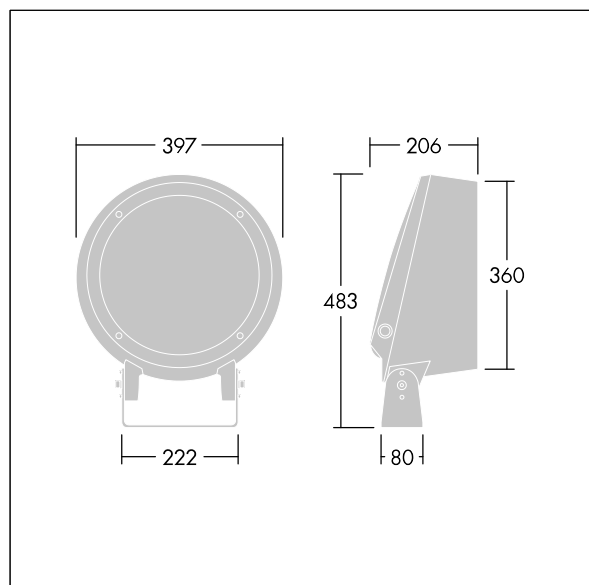
## Contrast

Proyector LED grande architectural con 36 LEDs alimentados a y distribución óptica media. Driver LED, SwitchDim. , IP66, IK08. Cuerpo: fundición, recubierto de polvo sinterizado, con textura antracita (cercano a RAL7043).. Vidrio: templado, 5mm thick. Junta de dilatación: EPDM. Tornillería: geomet. Equipada con protector de sobretensiones de 6kV. Con LED 2700K

Dimensiones: Ø397 x 206 mm  
Potencia de la luminaria: 117 W  
Flujo luminoso de luminaria: 9022 lm  
Rendimiento luminoso de las luminarias: 77 lm/W  
Peso: 13,1 kg



TLG\_CON3\_F\_M\_36L.jpg



TLG\_CONL\_M\_36-52L.wmf

Este producto contiene una fuente luminosa de la clase de eficiencia energética E.

Los valores marcados con un \* son valores de referencia. Thorn utiliza componentes de fiabilidad y que han pasado los tests de calidad. Sin embargo, la tasa de fallos de la electrónica puede dar lugar a algún fallo aislado de algún LED durante la vida útil del producto. Las normativas internacionales fijan la tolerancia del flujo inicial y carga asociada en  $\pm 10\%$ . Los valores son aplicables para una temperatura ambiente de 25 °C, a no ser que se indique de otro modo.

Los productos de Thorn Lighting están sujetos a un continuo desarrollo. Nos reservamos el derecho de planificar en nuestros productos sin publicaciones técnicas ni otras modificaciones formales.

© Thorn Lighting

# Contrast

96633454 CONT3 36L105-827 MB SWD 6K ANT

THORN