

Contrast

THORN

96633455 CONT3 36L105-830 MB HFX 6K ANT

ISO 9223 C5	IP66	IK08						T _a -20 +35
----------------	------	------	--	--	--	--	--	---------------------------

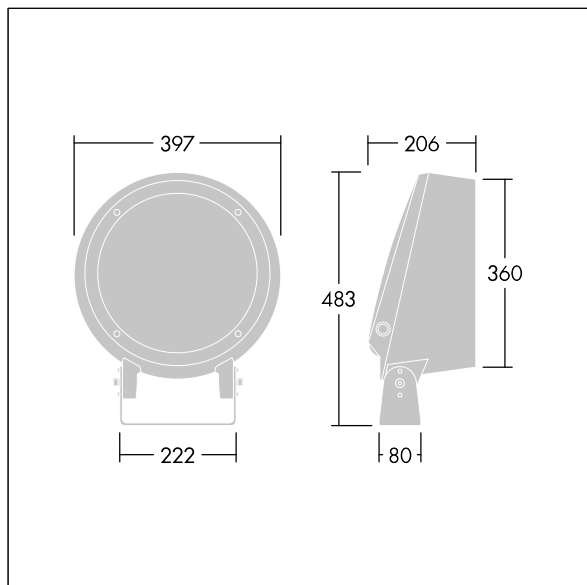
Contrast

Proyector LED grande architectural con 36 LEDs alimentados a y distribución óptica media. Driver LED, Regulable DALI-2. , IP66, IK08. Cuerpo: fundición, recubierto de polvo sinterizado, con textura antracita (cercano a RAL7043). Vidrio: templado, 5mm thick. Junta de dilatación: EPDM. Tornillería: geomet. Equipada con protector de sobretensiones de 6kV. Con LED 3000K

Dimensiones: Ø397 x 206 mm
Potencia de la luminaria: 117 W
Flujo luminoso de luminaria: 10437 lm
Rendimiento luminoso de las luminarias: 89 lm/W
Peso: 13,1 kg



TLG_CON3_F_M_36L.jpg



TLG_CONL_M_36-52L.wmf

Este producto contiene una fuente luminosa de la clase de eficiencia energética D.

Los valores marcados con un * son valores de referencia. Thorn utiliza componentes de fiabilidad y que han pasado los tests de calidad. Sin embargo, la tasa de fallos de la electrónica puede dar lugar a algún fallo aislado de algún LED durante la vida útil del producto. Las normativas internacionales fijan la tolerancia del flujo inicial y carga asociada en $\pm 10\%$. Los valores son aplicables para una temperatura ambiente de 25 °C, a no ser que se indique de otro modo.

Los productos de Thorn Lighting están sujetos a un continuo desarrollo. Nos reservamos el derecho de planificar en nuestros productos sin publicaciones técnicas ni otras modificaciones formales.

© Thorn Lighting