

Contrast

96633531 CONT3 36L70 722-840 NB BC 6K ANT

THORN

ISO 9223 C5		IP66	IK08				T _a -20 +35
----------------	--	------	------	--	--	--	---------------------------

Contrast

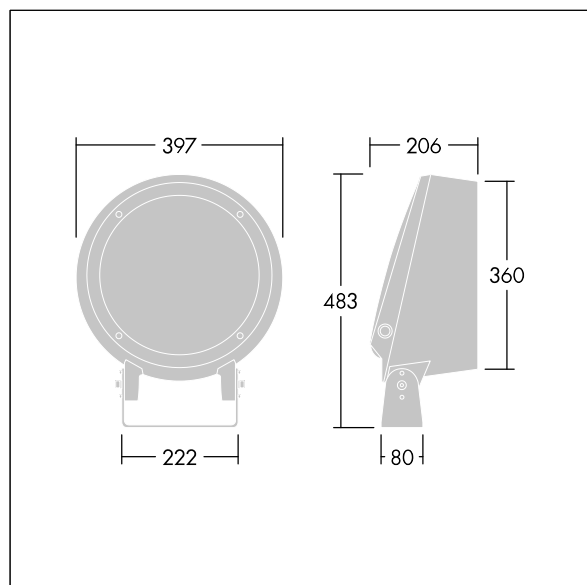
Proyector LED grande architectural con 36 LEDs alimentados a y distribución óptica estrecha. , , IP66, IK08. Cuerpo: fundición, recubierto de polvo sinterizado, con textura antracita (cercano a RAL7043).. Vidrio: templado, 5mm thick. Junta de dilatación: EPDM. Tornillería: geomet. Equipada con protector de sobretensiones de 10kV / 10kA.

Dimensiones: Ø397 x 206 mm
Potencia de la luminaria: 6 W

Peso: 13,2 kg



TLG_CON3_F_M_36L.jpg



TLG_CONL_M_36-52L.wmf

Este producto contiene una fuente luminosa de la clase de eficiencia energética E.

Los valores marcados con un * son valores de referencia. Los valores son aplicables para una temperatura ambiente de 25 °C, a no ser que se indique de otro modo.

Los productos de Thorn Lighting están sujetos a un continuo desarrollo. Nos reservamos el derecho de planificar en nuestros productos sin publicaciones técnicas ni otras modificaciones formales.

© Thorn Lighting

Contrast

96633531 CONT3 36L70 722-840 NB BC 6K ANT

THORN