

Contrast

THORN

96633462 CONT3 36L70 RGBW NB BC 6K ANT

ISO 9223 C5	IP66	IK08					T _a -20 +25
----------------	------	------	--	--	--	--	---------------------------

Contrast

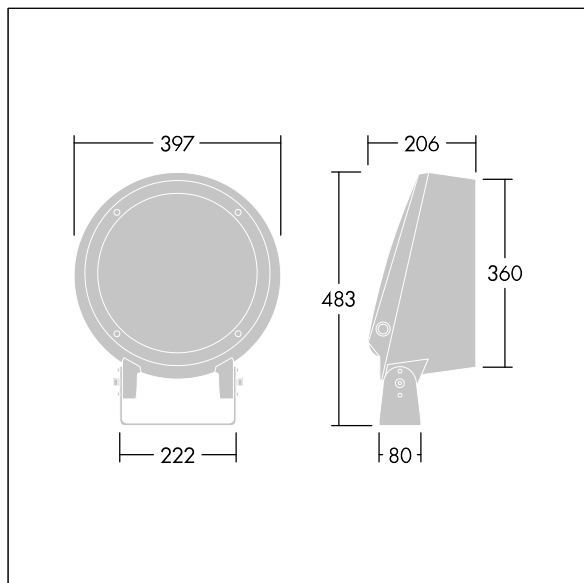
Proyector LED grande architectural con 36 LEDs alimentados a 700mA y distribución óptica estrecha. Driver LED, Conexión inalámbrica vía app con Bluetooth® 4.x - basicDim Wireless. , IP66, IK08. Cuerpo: fundición, recubierto de polvo sinterizado, con textura antracita (cercano a RAL7043).. Vidrio: templado, 5mm thick. Junta de dilatación: EPDM. Tornillería: geomet. Equipada con protector de sobretensiones de 10kV / 10kA.

Definición inalámbrica: basicDIM Wireless - Bluetooth® 4.x, Frecuencia inalámbrica: 2,4...2,483 GHz, Potencia de transmisión inalámbrica: + 4dBm

Dimensiones: Ø397 x 206 mm
Potencia de la luminaria: 80 W
Flujo luminoso de luminaria: 5030 lm
Rendimiento luminoso de las luminarias: 63 lm/W
Peso: 12,44 kg



TLG_CON3_F_M_36L.jpg



TLG_CONL_M_36-52L.wmf

Este producto contiene una fuente luminosa de la clase de eficiencia energética D.

Los valores marcados con un * son valores de referencia. Thorn utiliza componentes de fiabilidad y que han pasado los tests de calidad. Sin embargo, la tasa de fallos de la electrónica puede dar lugar a algún fallo aislado de algún LED durante la vida útil del producto. Las normativas internacionales fijan la tolerancia del flujo inicial y carga asociada en $\pm 10\%$. Los valores son aplicables para una temperatura ambiente de 25 °C, a no ser que se indique de otro modo.

Los productos de Thorn Lighting están sujetos a un continuo desarrollo. Nos reservamos el derecho de planificar en nuestros productos sin publicaciones técnicas ni otras modificaciones formales.

© Thorn Lighting