

# Contrast

## 96633483 CONT3 12L POLE BRACKET GY

THORN

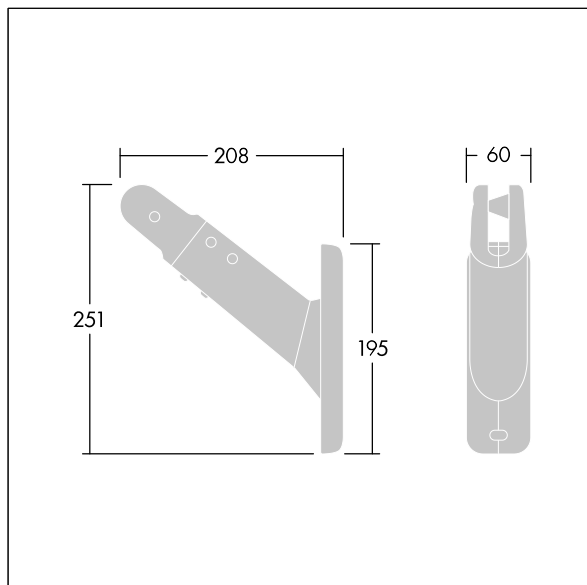
ISO 9223  
C5

### Contrast

Brazo a poste para Contrast 12L. Para montar en columna de  $\varnothing 60$  a  $\varnothing 100$ mm. Fabricada de fundición aluminio, recubierto de polvo sinterizado, con textura gris claro 150 (similar a RAL9006). Rotación horizontal y lateral. La mejor resistencia a la corrosión. Apta para instalaciones cerca del mar.



TLG\_CON3\_F\_S\_12L\_POLE.jpg



TLG\_CONL\_M\_PMI.wmf

Los valores marcados con un \* son valores de referencia. Los valores son aplicables para una temperatura ambiente de 25 °C, a no ser que se indique de otro modo.

Los productos de Thorn Lighting están sujetos a un continuo desarrollo. Nos reservamos el derecho de planificar en nuestros productos sin publicaciones técnicas ni otras modificaciones formales.

© Thorn Lighting