

Contrast

96633484 CONT3 12L POLE BRACKET BK

THORN

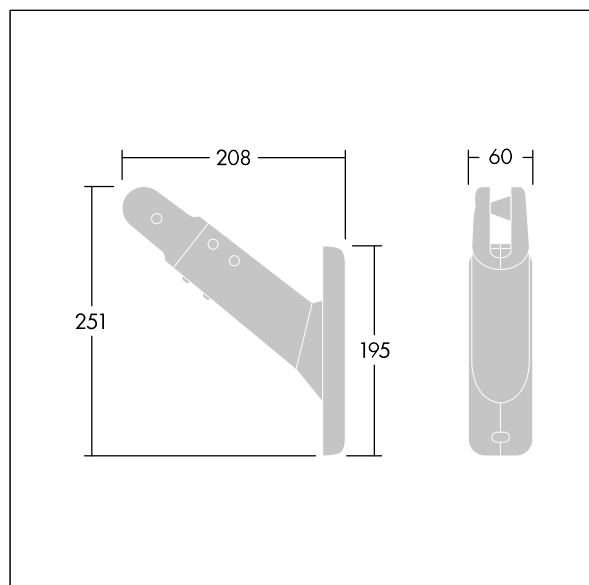
ISO 9223
C5

Contrast

Brazo a poste para Contrast 12L. Para montar en columna de $\varnothing 60$ a $\varnothing 100$ mm. Fabricada de fundición aluminio, recubierto de polvo sinterizado, con textura negro (similar a RAL9005). Rotación horizontal y lateral. La mejor resistencia a la corrosión. Apta para instalaciones cerca del mar.



TLG_CON3_F_S_12L_POLE.jpg



TLG_CONL_M_PMI.wmf

Los valores marcados con un * son valores de referencia. Los valores son aplicables para una temperatura ambiente de 25 °C, a no ser que se indique de otro modo.

Los productos de Thorn Lighting están sujetos a un continuo desarrollo. Nos reservamos el derecho de planificar en nuestros productos sin publicaciones técnicas ni otras modificaciones formales.

© Thorn Lighting