

Contrast

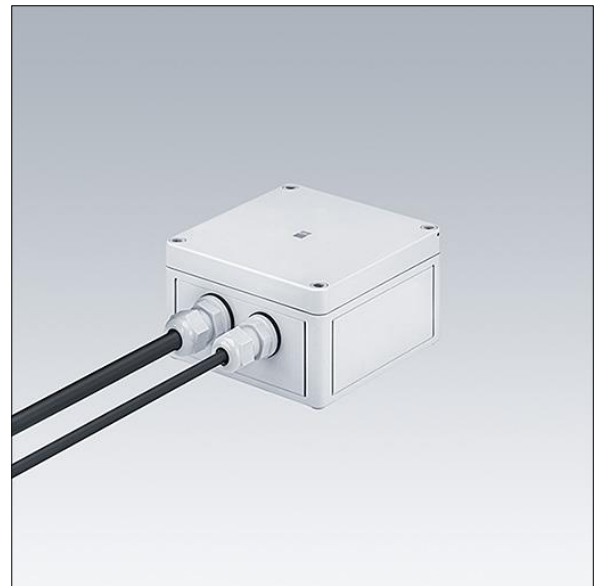
THORN

96633487 CONT3 4L WHITE-BU CBOX GB HFX 6K

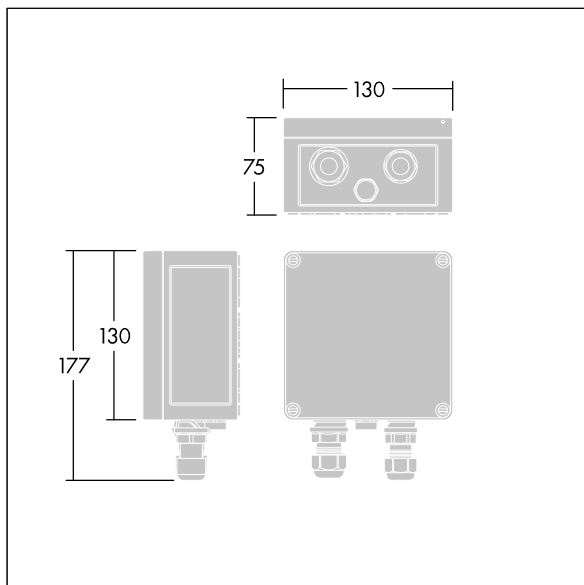
ISO 9223 C5	IP66	IK08				T _a -20 +35
----------------	------	------	--	--	--	---------------------------

Contrast

Caja de conexión para Contrast pequeño, incluye Driver DALI. Protección contra sobretensiones 6kV.



TLG_RAZA_F_S_BOX.jpg



TLG_CBOX_M_130X75.wmf

Los valores marcados con un * son valores de referencia. Los valores son aplicables para una temperatura ambiente de 25 °C, a no ser que se indique de otro modo.

Los productos de Thorn Lighting están sujetos a un continuo desarrollo. Nos reservamos el derecho de planificar en nuestros productos sin publicaciones técnicas ni otras modificaciones formales.

© Thorn Lighting