

Contrast

THORN

96633439 CONT3 4L50-822-40 MB NG IO ANT

ISO 9223 C5		IP66	IK08			Ta-20 +35
----------------	--	------	------	--	--	--------------

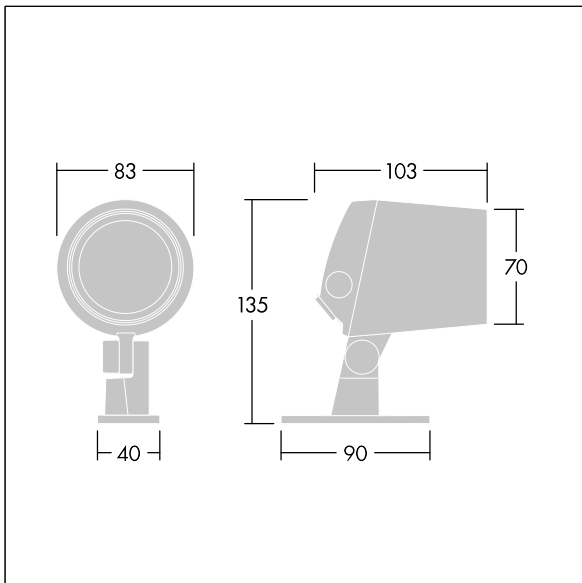
Contrast

Proyector LED pequeño arquitectural con 4 LEDs alimentados a 500mA y distribución óptica media. , , IP66, IK08. Cuerpo: fundición, recubierto de polvo sinterizado, con textura antracita (cercano a RAL7043).. Vidrio: templado, 5mm thick. Junta de dilatación: EPDM. Tornillería: geomet.

Dimensiones: Ø83 x 103 mm
Potencia de la luminaria: 7 W
Flujo luminoso de luminaria: 347 lm
Rendimiento luminoso de las luminarias: 50 lm/W
Peso: 1,03 kg



TLG_CON3_F_XS.jpg



TLG_CONL_M_4L.wmf

Este producto contiene una fuente luminosa de la clase de eficiencia energética F.

Los valores marcados con un * son valores de referencia. Thorn utiliza componentes de fiabilidad y que han pasado los tests de calidad. Sin embargo, la tasa de fallos de la electrónica puede dar lugar a algún fallo aislado de algún LED durante la vida útil del producto. Las normativas internacionales fijan la tolerancia del flujo inicial y carga asociada en $\pm 10\%$. Los valores son aplicables para una temperatura ambiente de 25 °C, a no ser que se indique de otro modo.

Los productos de Thorn Lighting están sujetos a un continuo desarrollo. Nos reservamos el derecho de planificar en nuestros productos sin publicaciones técnicas ni otras modificaciones formales.

© Thorn Lighting

Contrast

96633439 CONT3 4L50-822-40 MB NG IO ANT

THORN