

# Contrast

# THORN

## 96633444 CONT3 12L105-830 NB HFX 6K ANT

ISO 9223 C5		IP66	IK08					T <sub>a</sub> -20 +35
----------------	--	------	------	--	--	--	--	---------------------------

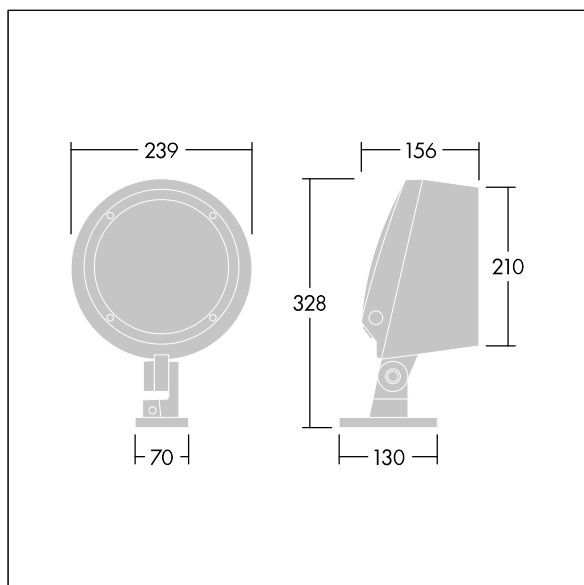
### Contrast

Proyector LED mediano arquitectural con 12 LEDs alimentados a y distribución óptica estrecha. Driver LED, Regulable DALI-2. , IP66, IK08. Cuerpo: fundición, recubierto de polvo sinterizado, con textura antracita (cercano a RAL7043). Vidrio: templado, 5mm thick. Junta de dilatación: EPDM. Tornillería: geomet. Equipada con protector de sobretensiones de 6kV. Con LED 3000K

Dimensiones: Ø239 x 156 mm  
Potencia de la luminaria: 41 W  
Flujo luminoso de luminaria: 3891 lm  
Rendimiento luminoso de las luminarias: 95 lm/W  
Peso: 5,07 kg



TLG\_CON3\_F\_S\_12L.jpg



TLG\_CONL\_M\_12L.wmf

Este producto contiene una fuente luminosa de la clase de eficiencia energética D.

Los valores marcados con un \* son valores de referencia. Thorn utiliza componentes de fiabilidad y que han pasado los tests de calidad. Sin embargo, la tasa de fallos de la electrónica puede dar lugar a algún fallo aislado de algún LED durante la vida útil del producto. Las normativas internacionales fijan la tolerancia del flujo inicial y carga asociada en  $\pm 10\%$ . Los valores son aplicables para una temperatura ambiente de 25 °C, a no ser que se indique de otro modo.

Los productos de Thorn Lighting están sujetos a un continuo desarrollo. Nos reservamos el derecho de planificar en nuestros productos sin publicaciones técnicas ni otras modificaciones formales.

© Thorn Lighting

**Contrast**

**96633444 CONT3 12L105-830 NB HFX 6K ANT**

**THORN**