

# Urba Deco

# THORN

96279225 UD 48L35-730 WSC-S CL2 WS1 MSU-T BK U0



## Urba Deco

Luminaria urbana inteligente y sofisticada con 48 LEDs que conduce a 350mA y con una óptica. driver de salida fija. , IP66, Resistencia al impacto: IK09. Cuerpo y base: fundición aluminio (equivalente a AS9U3, LM24, EN AC-46000) con textura negro (similar a RAL9005). Cierre: 6mm de grosor transparente vidrio. Brazos: fundición aluminio con textura negro (similar a RAL9005) cubierto con shield in ASA. Precableado con 1m de cable. Suspendingo en 34G, luminaria perpendicular a la carretera. Con LED 3000K.

Dimensiones: 510 x 241 x 146 mm

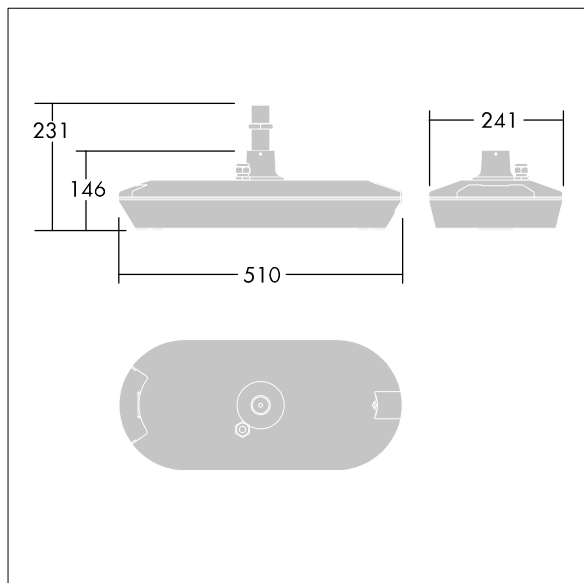
Potencia de la luminaria: 49,1 W

Flujo luminoso de luminaria: 7810 lm

Rendimiento luminoso de las luminarias: 159 lm/W

Peso: 6,48 kg

Scx: 0.031 m<sup>2</sup>



Los valores marcados con un \* son valores de referencia. Thorn utiliza componentes de fiabilidad y que han pasado los tests de calidad. Sin embargo, la tasa de fallos de la electrónica puede dar lugar a algún fallo aislado de algún LED durante la vida útil del producto. Las normativas internacionales fijan la tolerancia del flujo inicial y carga asociada en  $\pm 10\%$ . Los valores son aplicables para una temperatura ambiente de 25 °C, a no ser que se indique de otro modo.

Los productos de Thorn Lighting están sujetos a un continuo desarrollo. Nos reservamos el derecho de planificar en nuestros productos sin publicaciones técnicas ni otras modificaciones formales.

© Thorn Lighting