

Urba Deco

THORN

96279244 UD 48L50 730 WSC-S CL1 WS1 MCA-T BK U0



Urba Deco

Luminaria urbana inteligente y sofisticada con 48 LEDs que conduce a 500mA y con una óptica. driver de salida fija. , IP66, Resistencia al impacto: IK10. Cuerpo y base: fundición aluminio (equivalente a AS9U3, LM24, EN AC-46000) con textura negro (similar a RAL9005). Cierre: 6mm de grosor transparente vidrio. Brazos: fundición aluminio con textura negro (similar a RAL9005) cubierto con shield in ASA. Precableado con 1m de cable. Montaje en catenaria a través de 34G, luminaria perpendicular a la carretera. Con LED 3000K.

Dimensiones: 510 x 241 x 266 mm

Potencia de la luminaria: 70 W

Flujo luminoso de luminaria: 10016 lm

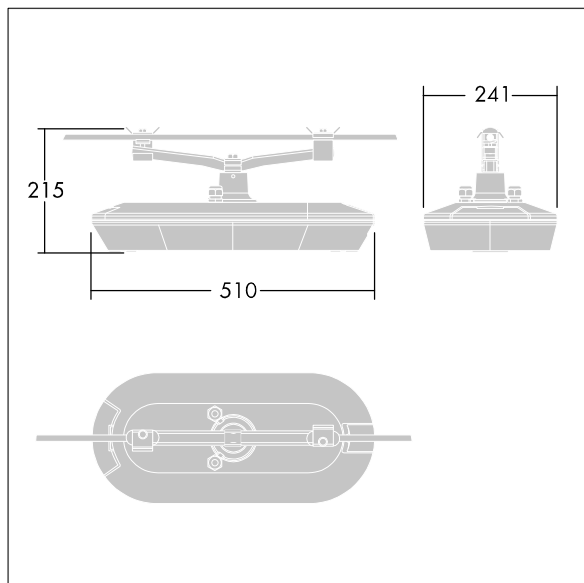
Rendimiento luminoso de las luminarias: 143 lm/W

Peso: 7,27 kg

Scx: 0.031 m²



TLG_URBD_F_MCA.jpg



TLG_URBD_M_CATENARY.wmf

Los valores marcados con un * son valores de referencia. Thorn utiliza componentes de fiabilidad y que han pasado los tests de calidad. Sin embargo, la tasa de fallos de la electrónica puede dar lugar a algún fallo aislado de algún LED durante la vida útil del producto. Las normativas internacionales fijan la tolerancia del flujo inicial y carga asociada en $\pm 10\%$. Los valores son aplicables para una temperatura ambiente de 25 °C, a no ser que se indique de otro modo.

Los productos de Thorn Lighting están sujetos a un continuo desarrollo. Nos reservamos el derecho de planificar en nuestros productos sin publicaciones técnicas ni otras modificaciones formales.

© Thorn Lighting