

Omega Pro 2

92919899 OP2 4400-927-65 MPT HFIX E3 Q600

THORN

IEC EN 60598-1 RG 0					IK03					650°C	T _a 0 +35
---------------------------	--	--	--	--	------	--	--	--	--	-------	-------------------------

Omega Pro 2

Luminaria LED empotrada/suspendida/en superficie con un fino perfil. Driver LED, Regulable DALI-2, IP40_IP20, Resistencia al impacto: IK03. Cuerpo: Chapa de acero, acabado blanco (close to RAL 9016). Difusor: Estabilizador UV policarbonato (PC). conexión eléctrica vía. Índice de reproducción de los colores mín.: 90

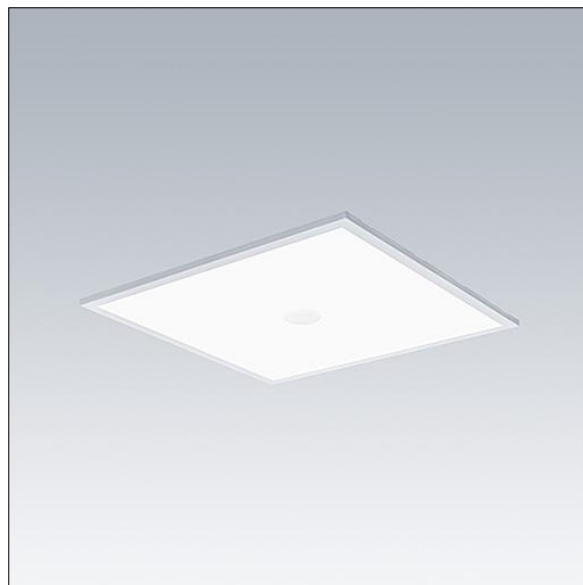
Dimensiones: 597 x 597 x 57 mm

Potencia de la luminaria: 48,2 W

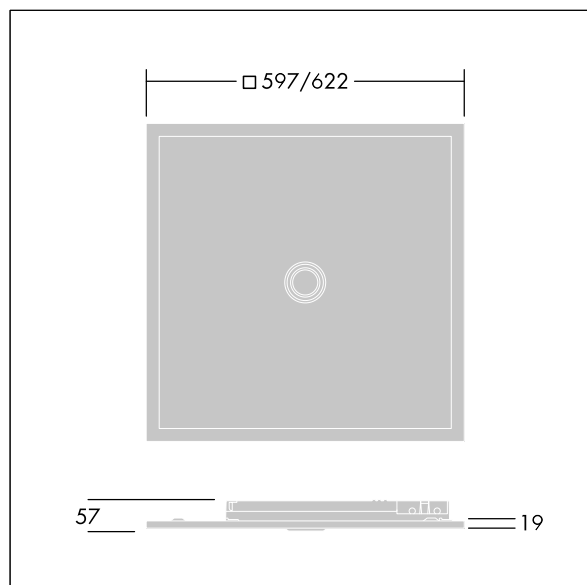
Flujo luminoso de luminaria: 4450 lm

Rendimiento luminoso de las luminarias: 92 lm/W

Peso: 5,91 kg



TLG_OMP2_F_QMPTKIT_PDB.jpg



TLG_OMP2_M_QKIT.wmf

Este producto contiene una fuente luminosa de la clase de eficiencia energética D.

Los valores marcados con un * son valores de referencia. Thorn utiliza componentes de fiabilidad y que han pasado los tests de calidad. Sin embargo, la tasa de fallos de la electrónica puede dar lugar a algún fallo aislado de algún LED durante la vida útil del producto. Las normativas internacionales fijan la tolerancia del flujo inicial y carga asociada en $\pm 10\%$. Los valores son aplicables para una temperatura ambiente de 25 °C, a no ser que se indique de otro modo.

Los productos de Thorn Lighting están sujetos a un continuo desarrollo. Nos reservamos el derecho de planificar en nuestros productos sin publicaciones técnicas ni otras modificaciones formales.

© Thorn Lighting

Omega Pro 2

92919899 OP2 4400-927-65 MPT HFIX E3 Q600

THORN