

# Carat

# THORN

96634280 CT S 12L25-730 NR CL2 T60F ANT



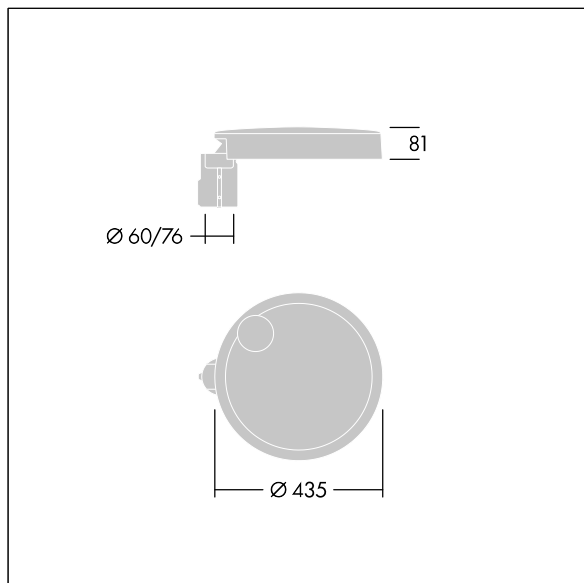
## Carat

Luminaria urbana de cuidado diseño y altas prestaciones. Programable Driver LED, alimentando 12 LEDs a 250mA. Cuerpo: pequeño tamaño, fundición aluminio (EN AC-44300), recubierto de polvo sinterizado con textura antracita (cercano a RAL7043). Shaft: antracita (cercano a RAL7043). Cierre: vidrio. Fijaciones: acero inoxidable con tratamiento antigalvanico. Óptica Narrow Road, con Índice de reproducción de los colores mín.: 70 Temperatura de color correlativa\*: 3000 Kelvin LEDs. , Resistencia al impacto: IK08, IP66, Ta max.: 35°C.

Dimensiones: Ø435 x 81 mm  
Potencia de la luminaria: 10,3 W  
Flujo luminoso de luminaria: 1485 lm  
Rendimiento luminoso de las luminarias: 144 lm/W  
Peso: 6,5 kg  
Scx: 0.04 m<sup>2</sup>



TLG\_CARA\_F\_S\_PostTop.jpg



TLG\_CARA\_M\_SMTF.wmf

Este producto contiene una fuente luminosa de la clase de eficiencia energética D.

Los valores marcados con un \* son valores de referencia. Thorn utiliza componentes de fiabilidad y que han pasado los tests de calidad. Sin embargo, la tasa de fallos de la electrónica puede dar lugar a algún fallo aislado de algún LED durante la vida útil del producto. Las normativas internacionales fijan la tolerancia del flujo inicial y carga asociada en  $\pm 10\%$ . Los valores son aplicables para una temperatura ambiente de 25 °C, a no ser que se indique de otro modo.

Los productos de Thorn Lighting están sujetos a un continuo desarrollo. Nos reservamos el derecho de planificar en nuestros productos sin publicaciones técnicas ni otras modificaciones formales.

© Thorn Lighting