

# Contrast

96634418 CONT3 36/52L REC BOX GL 65x53x47 5021C3

THORN

## Contrast

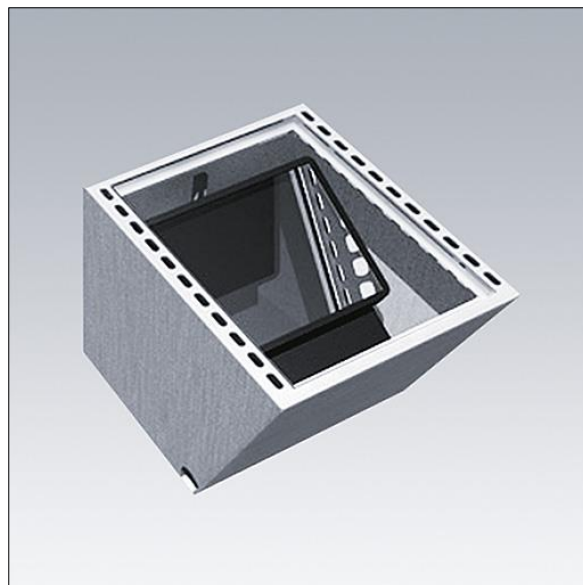
Caja empotrada en suelo con acceso de drenaje, y rails que permiten el montaje del proyector y el ajuste de posición y angular. Una capacidad alta de load-bearing y una fácil instalación permiten una larga durabilidad. Pisable. Caja: , Perfil y tornillos: acero inoxidable, vidrio: templado. IK09.

Instalación: agujero de Ø70mm para alimentación y drenaje, asegura un drenaje eficiente y estabilidazo soil. Contrast para fijar en estructura vertical con tornillos HH M10 de acero inoxidable. Fijación del vidrio con tornillos de acero inoxidable.

Caja de instalación remota para Contrastgrande

Dimensiones: 650 x 530 x 470 mm  
Peso: 44 kg

Capacidad de carga estática máxima: 2500 kg. Basada en los puntos de ruptura del vidrio.



TLG\_GRDB\_F\_P5.jpg