

Voyager Square

THORN

96635066 VOY SQUARE 220 P MSW E3D WH SP1-E002-R



Voyager Square

Fina, cuadrada, adosada, luminaria de señalización de emergencia LED. Luminaria con batería individual para 3 horas de iluminación de emergencia en modo mantenido y no mantenido, con prueba automática (Autotest) por la luminaria, monitoreo óptimo centralizado a través de DALI e indicación de estado de la luminaria por LED.. Cuerpo: fundido por inyección policarbonato (PC), blanco (RAL 9016). Difusor: opal policarbonato (PC), con pictograma de salida de emergencia impreso pegado acorde a ISO 7010. Iluminación trasera del pictograma uniforme, luminancia > 500 cd/m² en la región blanca y 200 cd / m² de media (acorde a DIN 4844), mínimo 2 cd / m² en modo de emergencia (de acuerdo a EN 1838). Distancia de reconocimiento acorde EN 1838: 44M. Clase II eléctrica, IP65, Resistencia al impacto: IK10. Temperatura ambiente: 0°C hasta +35°C. Apta para montaje directo en pared. Cableado en bucle con cables hasta 2.5 mm². compatible BESA. certificado de alimentación (para ser usado en zonas con comidas empaquetadas). Cableado de luminaria libre de halógenos y siliconas, Luminaria con símbolo D (para ser usado en entornos donde se cuenta con acumulación de suciedad).

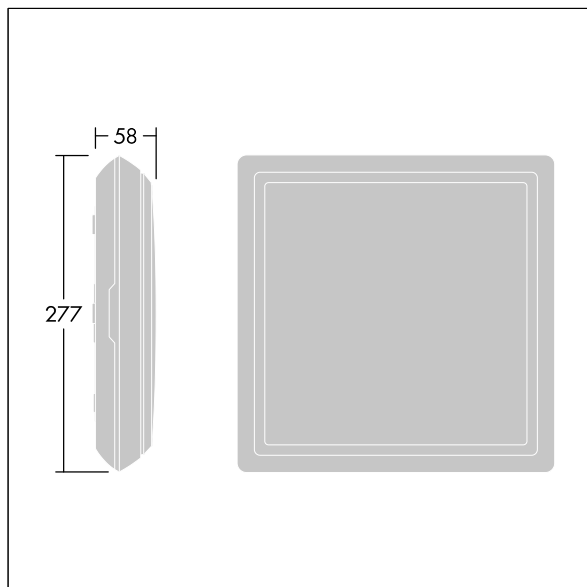
Dimensiones: 277 x 277 x 58 mm

Potencia de la luminaria: 5 W

Peso: 1,15 kg



TLG_VYSQ_F_PDB_R_ON.jpg



TLG_VYSQ_M_LD1.wmf

Este producto contiene una fuente luminosa de la clase de eficiencia energética C.

Los valores marcados con un * son valores de referencia. Thorn utiliza componentes de fiabilidad y que han pasado los tests de calidad. Sin embargo, la tasa de fallos de la electrónica puede dar lugar a algún fallo aislado de algún LED durante la vida útil del producto. Las normativas internacionales fijan la tolerancia del flujo inicial y carga asociada en $\pm 10\%$. Los valores son aplicables para una temperatura ambiente de 25 °C, a no ser que se indique de otro modo.

Los productos de Thorn Lighting están sujetos a un continuo desarrollo. Nos reservamos el derecho de planificar en nuestros productos sin publicaciones técnicas ni otras modificaciones formales.

© Thorn Lighting

Voyager Square

96635066 VOY SQUARE 220 P MSW E3D WH SP1-E002-R

THORN