

Glacier II

THORN

96635210 GLAC2 L LED3 5000-830 HFIX E3D BK AL BK

EN 55015	IP20						T _a 25
----------	------	--	--	--	--	--	-------------------

Glacier II

Luminaria suspendida LED moderna y eficiente. Driver regulable DALI Con función de iluminación de emergencia de 3 horas y autotest/ test con direccionamiento DALI. Carcasa: fundición aluminio con acabado satinado negro. Reflector: negro aluminio con fácil conexión de montaje de la bayoneta a la carcasa. Clase I eléctrica, IP20. Suspendida a través de un candado por único cable de 2.5m. Precableado con un cable trenzado con marco de silicona, 6 x 0.75mm². Con LED 3000K

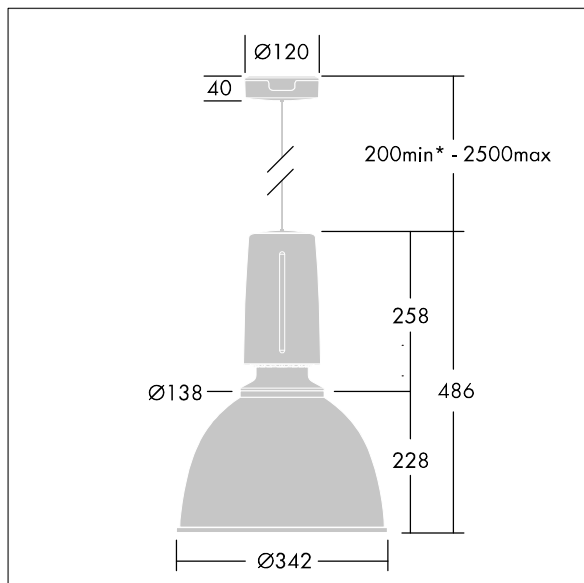
Dimensiones: Ø340/140 x 485 mm

Potencia de la luminaria: 45 W

Peso: 5,1 kg



TLG_GLCL_F_L_BKALBK.jpg



TLG_GLCR_M_LED.wmf

Este producto contiene una fuente luminosa de la clase de eficiencia energética C.

Los valores marcados con un * son valores de referencia. Thorn utiliza componentes de fiabilidad y que han pasado los tests de calidad. Sin embargo, la tasa de fallos de la electrónica puede dar lugar a algún fallo aislado de algún LED durante la vida útil del producto. Las normativas internacionales fijan la tolerancia del flujo inicial y carga asociada en $\pm 10\%$. Los valores son aplicables para una temperatura ambiente de 25 °C, a no ser que se indique de otro modo.

Los productos de Thorn Lighting están sujetos a un continuo desarrollo. Nos reservamos el derecho de planificar en nuestros productos sin publicaciones técnicas ni otras modificaciones formales.

© Thorn Lighting