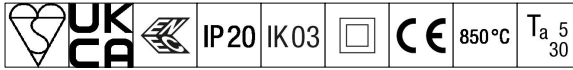


Voyager Fit

THORN

96629566 VOYAGER FIT MRC E3 NM

+ ANT: open area emergency optic



Voyager Fit

Luminaria de emergencia autónoma, empotrada, emergencia „. Cuerpo: blanco (close to RAL 9016) policarbonato (PC). Cable de batería: rojo Caucho incluyendo el cable. Apta para montaje en techos de 1 a 25mm. , IP20, IK03. Diámetro de corte Ø40mm, vacía 80mm mínimo. Precableado con 250mm, cable con baja emisión de humos, libre de halógeno 0.75mm² preparado con terminales de conexión..

Ópticas intercambiables para aplicaciones antipánico, rutas de evacuación y spot.

Dimensiones: Ø51 x 94 mm

Peso: 0,22 kg

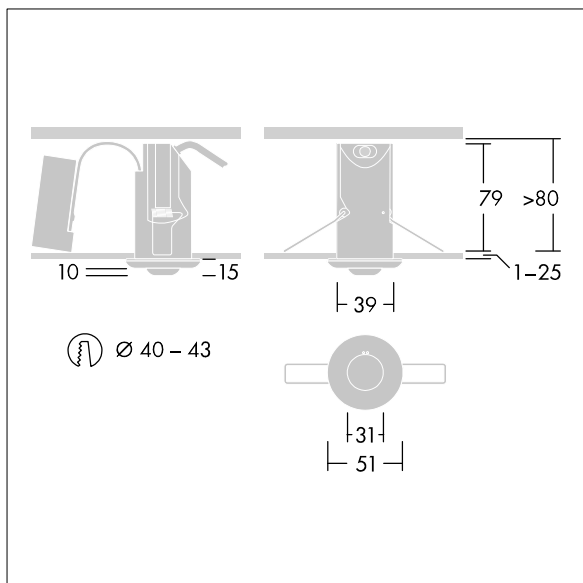
Las luminarias de emergencias autónomas cuentan con baterías de larga vida útil. Las baterías de Voyager Fit's son de fosfato de litio y hierro, son robustas y ofrecen tres años de garantía (sujeto a los términos y condiciones y en la medida en que se establece en la garantía del fabricante de los productos Thorn, que será aplicable de forma análoga y está disponible en http://www.thornlighting.com/en/products/5-year-guarantee/5-year-warranty/terms-of-guarantee_en.pdf. La garnaía de la batería no es válida si los productos han sido instalados después de tres(3) meses de su entrega EXW (Incoterms 2010).

Lámpara con:

Optics lentes transparente policarbonato (PC) para anti-panico iluminación de emergencia. Se suministra con un conjunto de tres lentes.



TLG_VOYF_F_SET.jpg



TLG_VOYF_M_LD1.wmf

Los valores marcados con un * son valores de referencia. Thorn utiliza componentes de fiabilidad y que han pasado los tests de calidad. Sin embargo, la tasa de fallos de la electrónica puede dar lugar a algún fallo aislado de algún LED durante la vida útil del producto. Las normativas internacionales fijan la tolerancia del flujo inicial y carga asociada en ±10%. Los valores son aplicables para una temperatura ambiente de 25 °C, a no ser que se indique de otro modo.

Los productos de Thorn Lighting están sujetos a un continuo desarrollo. Nos reservamos el derecho de planificar en nuestros productos sin publicaciones técnicas ni otras modificaciones formales.

© Thorn Lighting

Voyager Fit

96629566 VOYAGER FIT MRC E3 NM

+ ANT: open area emergency optic

THORN