

96635450 TR 12L50-740 NR CL2 FD T60E ANT

ISO 9223 C5		IP66	IK10				T _a 25
----------------	--	------	------	--	--	--	-------------------

Thor

Luminaria inteligente LED urbana pequeño con 12 LEDs alimentados a 500mA con óptica IK10. Cuerpo: fundición aluminio (EN AC 47100 + CAT) tratamiento contra la corrosión, recubierto de polvo sinterizado antracita (cercano a RAL7043), soporte: fundición aluminio (EN AC-47100 + CAT) tratamiento contra la corrosión, recubierto de polvo sinterizado antracita (cercano a RAL7043). Cierre: 6mm endurecido plana vidrio. Juego de tornillos y cierre: acero inoxidable. Con LED 4000K.

Dimensiones: 618 x 459 x 251 mm

Potencia de la luminaria: 21 W

Flujo luminoso de luminaria: 2857 lm

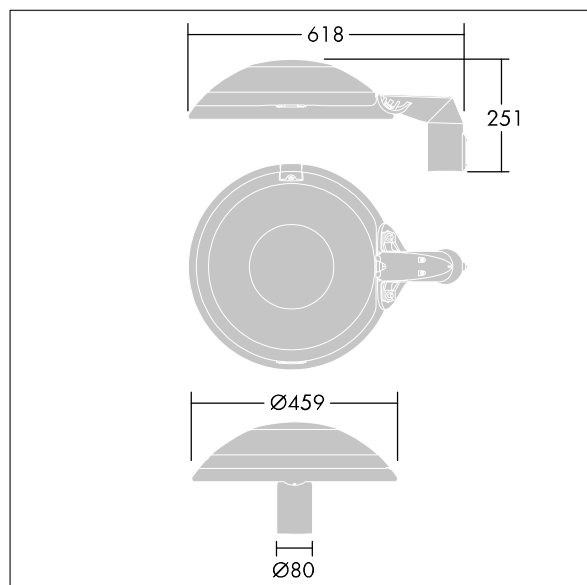
Rendimiento luminoso de las luminarias: 136 lm/W

Peso: 8,7 kg

Scx: 0.038 m²



TLG_THOR_F_SMTPFJ.jpg



TLG_THOR_M_MTP.wmf

Este producto contiene una fuente luminosa de la clase de eficiencia energética D.

Los valores marcados con un * son valores de referencia. Thorn utiliza componentes de fiabilidad y que han pasado los tests de calidad. Sin embargo, la tasa de fallos de la electrónica puede dar lugar a algún fallo aislado de algún LED durante la vida útil del producto. Las normativas internacionales fijan la tolerancia del flujo inicial y carga asociada en $\pm 10\%$. Los valores son aplicables para una temperatura ambiente de 25 °C, a no ser que se indique de otro modo.

Los productos de Thorn Lighting están sujetos a un continuo desarrollo. Nos reservamos el derecho de planificar en nuestros productos sin publicaciones técnicas ni otras modificaciones formales.

© Thorn Lighting