

# Flow

# THORN

96635486 FW 36L70-740 NR CL2 T60F ANT

ISO 9223 C5		IP66	IK10						T <sub>a</sub> -30 +25
----------------	--	------	------	--	--	--	--	--	---------------------------

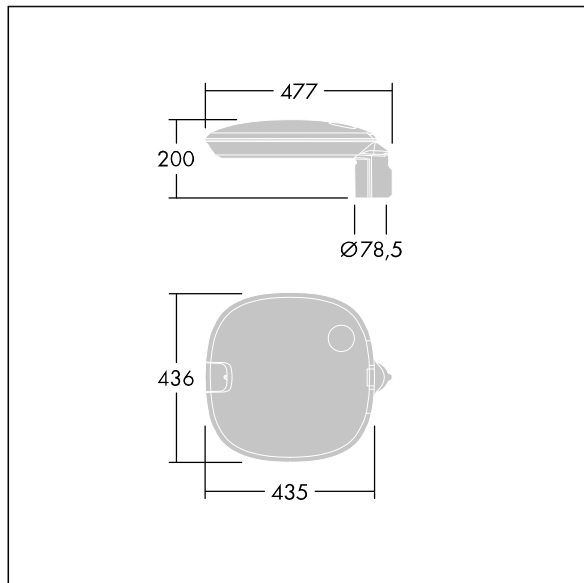
## Flow

Luminaria urbana LED versátil y adaptable con distribución fotométrica Narrow Road, asimétrica. driver de salida fija que alimenta 36 LEDs en 700mA. Compatible con PL, LRT, socket Nema de 7 pines. , IP66, IK10. Cuerpo y acoplamiento: fundición aluminio (EN AC-47100) recubierto de polvo sinterizado antracita (cercano a RAL7043).. Cierre de 6mm de grosor transparente vidrio. Con LED 4000K.

Dimensiones: 435 x 436 x 200 mm  
Potencia de la luminaria: 77 W  
Flujo luminoso de luminaria: 11109 lm  
Rendimiento luminoso de las luminarias: 144 lm/W  
Peso: 8,5 kg  
Scx: 0.054 m<sup>2</sup>



TLG\_FLOW\_F\_MTP\_CL.jpg



TLG\_FLOW\_M\_MTP60.wmf

Este producto contiene una fuente luminosa de la clase de eficiencia energética E.

Los valores marcados con un \* son valores de referencia. Thorn utiliza componentes de fiabilidad y que han pasado los tests de calidad. Sin embargo, la tasa de fallos de la electrónica puede dar lugar a algún fallo aislado de algún LED durante la vida útil del producto. Las normativas internacionales fijan la tolerancia del flujo inicial y carga asociada en  $\pm 10\%$ . Los valores son aplicables para una temperatura ambiente de 25 °C, a no ser que se indique de otro modo.

Los productos de Thorn Lighting están sujetos a un continuo desarrollo. Nos reservamos el derecho de planificar en nuestros productos sin publicaciones técnicas ni otras modificaciones formales.

© Thorn Lighting