

Flow

THORN

96635488 FW 36L105-740 NR CL2 T60F ANT

ISO 9223 C5		IP66 IK10				T _a -30 +25
----------------	--	-----------	--	--	--	---------------------------

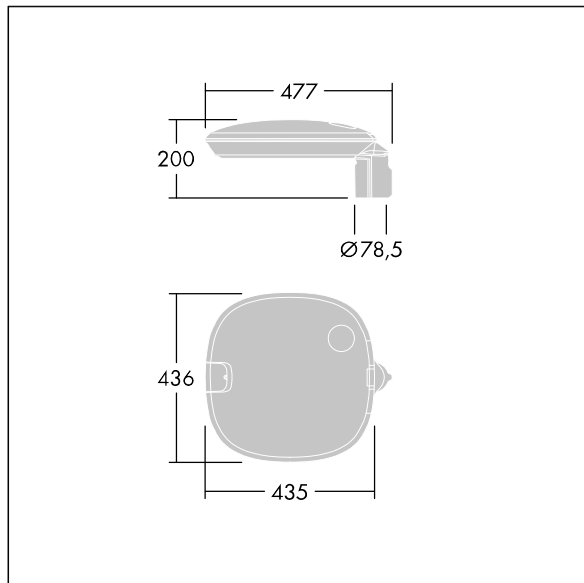
Flow

Luminaria urbana LED versátil y adaptable con distribución fotométrica Narrow Road, asimétrica. driver de salida fija que alimenta 36 LEDs en 1,05A. Compatible con PL, LRT, socket Nema de 7 pines. , IP66, IK10. Cuerpo y acoplamiento: fundición aluminio (EN AC-47100) recubierto de polvo sinterizado antracita (cercano a RAL7043).. Cierre de 6mm de grosor transparente vidrio. Con LED 4000K.

Dimensiones: 435 x 436 x 200 mm
Potencia de la luminaria: 117 W
Flujo luminoso de luminaria: 15360 lm
Rendimiento luminoso de las luminarias: 131 lm/W
Peso: 8,5 kg
Scx: 0.054 m²



TLG_FLOW_F_MTP_CL.jpg



TLG_FLOW_M_MTP60.wmf

Este producto contiene una fuente luminosa de la clase de eficiencia energética E.

Los valores marcados con un * son valores de referencia. Thorn utiliza componentes de fiabilidad y que han pasado los tests de calidad. Sin embargo, la tasa de fallos de la electrónica puede dar lugar a algún fallo aislado de algún LED durante la vida útil del producto. Las normativas internacionales fijan la tolerancia del flujo inicial y carga asociada en $\pm 10\%$. Los valores son aplicables para una temperatura ambiente de 25 °C, a no ser que se indique de otro modo.

Los productos de Thorn Lighting están sujetos a un continuo desarrollo. Nos reservamos el derecho de planificar en nuestros productos sin publicaciones técnicas ni otras modificaciones formales.

© Thorn Lighting