

Contrast

96635268 CONT3 12L70 BU NB HFX 6K ANT

THORN

ISO 9223 C5	IP66	IK08						T _a -20 +35
----------------	------	------	--	--	--	--	--	---------------------------

Contrast

Proyector LED mediano arquitectural Iluminado por el borde con 12 LEDs alimentados a 700mA y distribución óptica estrecha. Driver LED, Regulable DALI-2. , IP66, IK08. Cuerpo: fundición, recubierto de polvo sinterizado, con textura antracita (cercano a RAL7043).. Vidrio: templado, 5mm thick. Junta de dilatación: EPDM. Tornillería: geomet. Equipada con protector de sobretensiones de 6kV.

Dimensiones: Ø239 x 156 mm

Potencia de la luminaria: 29 W

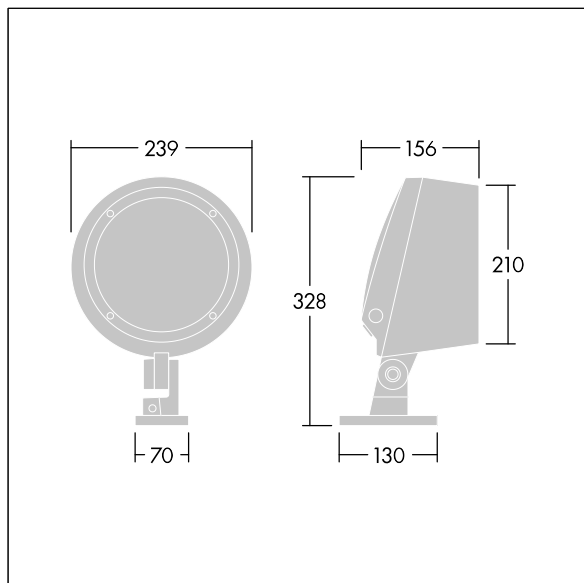
Flujo luminoso de luminaria: 694 lm

Rendimiento luminoso de las luminarias: 24 lm/W

Peso: 5,15 kg



TLG_CON3_F_S_12L.jpg



TLG_CONL_M_12L.wmf

Este producto contiene una fuente luminosa de la clase de eficiencia energética D.

Los valores marcados con un * son valores de referencia. Thorn utiliza componentes de fiabilidad y que han pasado los tests de calidad. Sin embargo, la tasa de fallos de la electrónica puede dar lugar a algún fallo aislado de algún LED durante la vida útil del producto. Las normativas internacionales fijan la tolerancia del flujo inicial y carga asociada en $\pm 10\%$. Los valores son aplicables para una temperatura ambiente de 25 °C, a no ser que se indique de otro modo.

Los productos de Thorn Lighting están sujetos a un continuo desarrollo. Nos reservamos el derecho de planificar en nuestros productos sin publicaciones técnicas ni otras modificaciones formales.

© Thorn Lighting

Contrast

96635268 CONT3 12L70 BU NB HFX 6K ANT

THORN