

Voyager Star

96637544 VOYAGER STAR MR CR SPOT E3D WH

THORN



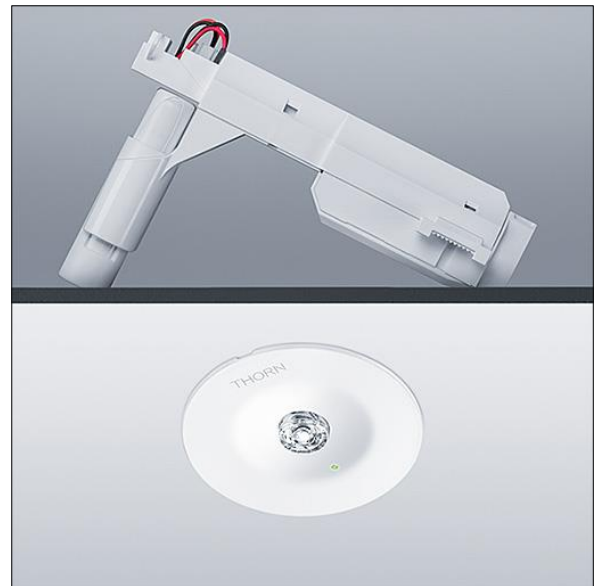
Voyager Star

Luminaria LED de emergencia de altas prestaciones, empotrada, Luminaria con batería individual para 3 horas de iluminación de emergencia en modo mantenido y no mantenido, con prueba automática (Autotest) por la luminaria, monitoreo óptimo centralizado a través de DALI e indicación de estado de la luminaria por LED con óptica. Ajuste del modo en reserva o continuo por puente de hilos entre L y L'. Cuerpo: Fundición de aluminio, recubierto de polvo sinterizado blanco (close to RAL 9016). Driver para montaje empotrado en techo. IP20_IP40, Luminaria para empotrar en techo con corte de 68 mm y grosores de techo de 1 - 25 mm. Lentes: policarbonato (PC). La luminaria se puede instalar de manera sencilla y sin herramientas. Conexión eléctrica(230VAC) via un cable de sección máxima de 2.5mm², conexión seriada posible. Gestión térmica óptica mediante disipador pasivo. modo mantenido: +5°C a +25°C, modo no mantenido: +5°C a +30°C; alimentación de tensión: 220-240 V AC (+/- 10%), 50-60 Hz Apta para montaje empotrado en concrete casting surround (pedido por separado). Completo con LEDs.. Diámetro de corte Ø68mm en techo de espesor 1-25mm.

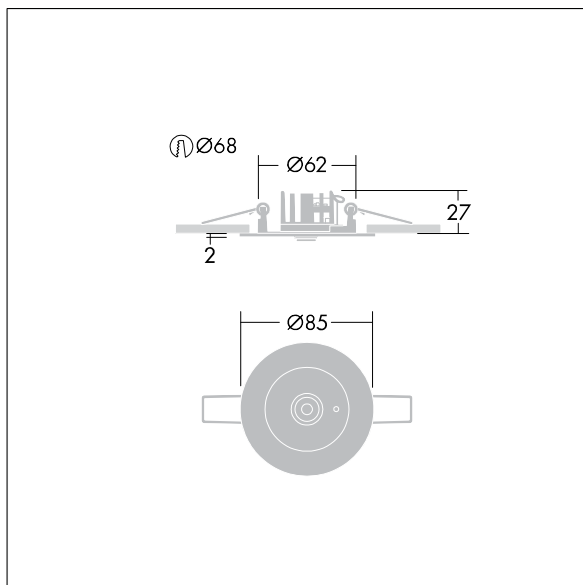
Potencia de la luminaria: 4,2 W

Dimensiones: Ø85 x 2 mm

Peso: 0,55 kg



TLG_VSTR_F_MR CR E3D_SPOT_WH.jpg



TLG_VYLD_M_MRE SPOT.wmf

Los valores marcados con un * son valores de referencia. Thorn utiliza componentes de fiabilidad y que han pasado los tests de calidad. Sin embargo, la tasa de fallos de la electrónica puede dar lugar a algún fallo aislado de algún LED durante la vida útil del producto. Las normativas internacionales fijan la tolerancia del flujo inicial y carga asociada en $\pm 10\%$. Los valores son aplicables para una temperatura ambiente de 25 °C, a no ser que se indique de otro modo.

Los productos de Thorn Lighting están sujetos a un continuo desarrollo. Nos reservamos el derecho de planificar en nuestros productos sin publicaciones técnicas ni otras modificaciones formales.

© Thorn Lighting