

Urba Deco

THORN

96670239 UD 24L50 730 EWC CL2 HFX WS5 MSU-T BK U0



Urba Deco

Luminaria urbana inteligente y sofisticada con 24 LEDs que conduce a 500mA y con una óptica. driver de salida fija. , IP66, Resistencia al impacto: IK09. Cuerpo y base: fundición aluminio (equivalente a AS9U3, LM24, EN AC-46000) con textura negro (similar a RAL9005). Cierre: 6mm de grosor transparente vidrio. Brazos: fundición aluminio con textura negro (similar a RAL9005) cubierto con shield in ASA. Suspendido en 34G, luminaria perpendicular a la carretera. Con LED 3000K.

Dimensiones: 510 x 241 x 146 mm

Potencia de la luminaria: 36,1 W

Flujo luminoso de luminaria: 5382 lm

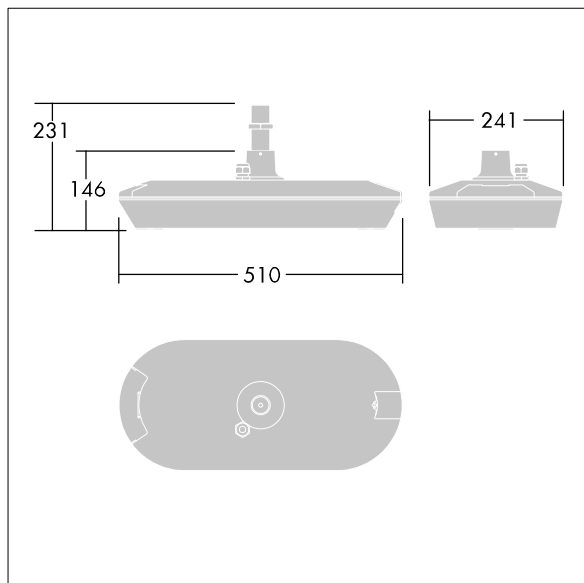
Rendimiento luminoso de las luminarias: 149 lm/W

Peso: 7,07 kg

Scx: 0.031 m²



TLG_URBD_F_MSUPDB.jpg



TLG_URBD_M_MUS.wmf

Este producto contiene una fuente luminosa de la clase de eficiencia energética D.

Los valores marcados con un * son valores de referencia. Thorn utiliza componentes de fiabilidad y que han pasado los tests de calidad. Sin embargo, la tasa de fallos de la electrónica puede dar lugar a algún fallo aislado de algún LED durante la vida útil del producto. Las normativas internacionales fijan la tolerancia del flujo inicial y carga asociada en $\pm 10\%$. Los valores son aplicables para una temperatura ambiente de 25 °C, a no ser que se indique de otro modo.

Los productos de Thorn Lighting están sujetos a un continuo desarrollo. Nos reservamos el derecho de planificar en nuestros productos sin publicaciones técnicas ni otras modificaciones formales.

© Thorn Lighting

Urba Deco

96670239 UD 24L50 730 EWC CL2 HFX WS5 MSU-T BK U0

THORN