

Contrast

THORN

96635773 CONT3 52L70 RGBW NB BC 6K ANT

| | | | | | | | | | |
|----------------|--|------|------|--|--|--|--|--|---------------------------|
| ISO 9223 C5 | | IP66 | IK08 | | | | | | T _a -20 +25 |
|----------------|--|------|------|--|--|--|--|--|---------------------------|

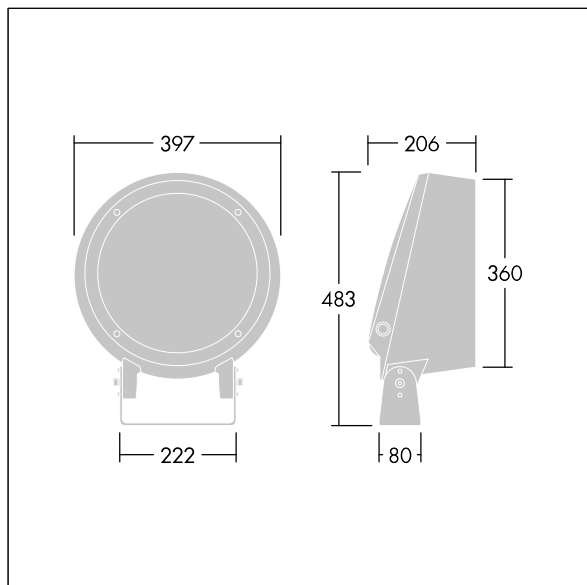
Contrast

Proyector LED grande architectural Iluminado por el borde con 52 LEDs alimentados a 700mA y distribución óptica estrecha. Driver LED, Conexión inalámbrica vía app con Bluetooth® 4.x - basicDim Wireless. , IP66, IK08. Cuerpo: fundición, recubierto de polvo sinterizado, con textura antracita (cercano a RAL7043).. Vidrio: templado, 5mm thick. Junta de dilatación: EPDM. Tornillería: geomet.

Dimensiones: Ø397 x 206 mm
Potencia de la luminaria: 113 W
Flujo luminoso de luminaria: 7211 lm
Rendimiento luminoso de las luminarias: 64 lm/W
Peso: 12,56 kg



TLG_CON3_F_M_52L.jpg



TLG_CONL_M_36-52L.wmf

Este producto contiene una fuente luminosa de la clase de eficiencia energética D.

Los valores marcados con un * son valores de referencia. Thorn utiliza componentes de fiabilidad y que han pasado los tests de calidad. Sin embargo, la tasa de fallos de la electrónica puede dar lugar a algún fallo aislado de algún LED durante la vida útil del producto. Las normativas internacionales fijan la tolerancia del flujo inicial y carga asociada en $\pm 10\%$. Los valores son aplicables para una temperatura ambiente de 25 °C, a no ser que se indique de otro modo.

Los productos de Thorn Lighting están sujetos a un continuo desarrollo. Nos reservamos el derecho de planificar en nuestros productos sin publicaciones técnicas ni otras modificaciones formales.

© Thorn Lighting