

# Areaflood Pro 2

96635877 AFP2 S 48L70-740 A4 CL2 GY

THORN



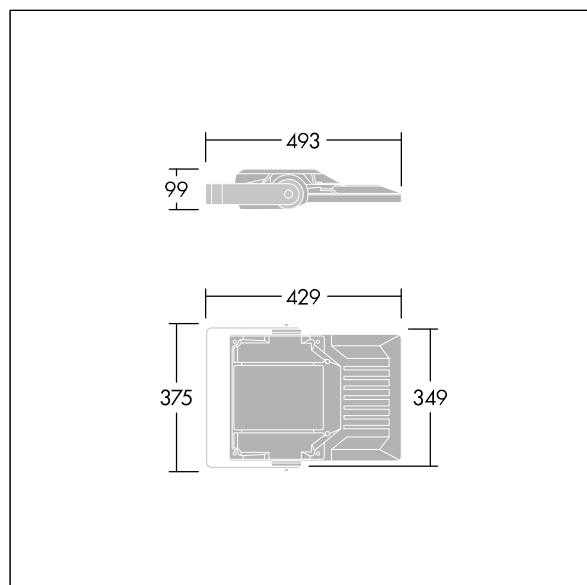
## Areaflood Pro 2

Proyector LED compacto, ligero y de uso general. De pequeño tamaño. convertidor para LED que alimenta 48 LEDs en 700mA con distribución de luz Asimétrico 40°. IP66, IK08,. Cuerpo: fundición aluminio (EN AC-44300), Gris claro 150 texturizado arena (similar a RAL9006).. Cierre: 4mm de grosor endurecido vidrio. Se suministra la lira de montaje reversible, adaptador de acoplamiento disponible para montajes en columna. Con LED 4000K.

Dimensiones: 429 x 349 x 99 mm  
Potencia de la luminaria: 101 W  
Flujo luminoso de luminaria: 16112 lm  
Rendimiento luminoso de las luminarias: 160 lm/W  
Peso: 7,6 kg  
Scx: 0.052 m<sup>2</sup>



TLG\_AFP2\_F\_S\_1.jpg



TLG\_AFP2\_M\_S.wmf

Este producto incluye fuentes de luz con las clases de eficacia energética D, E.

Los valores marcados con un \* son valores de referencia. Thorn utiliza componentes de fiabilidad y que han pasado los tests de calidad. Sin embargo, la tasa de fallos de la electrónica puede dar lugar a algún fallo aislado de algún LED durante la vida útil del producto. Las normativas internacionales fijan la tolerancia del flujo inicial y carga asociada en  $\pm 10\%$ . Los valores son aplicables para una temperatura ambiente de 25 °C, a no ser que se indique de otro modo.

Los productos de Thorn Lighting están sujetos a un continuo desarrollo. Nos reservamos el derecho de planificar en nuestros productos sin publicaciones técnicas ni otras modificaciones formales.

© Thorn Lighting

# Areaflood Pro 2

96635877 AFP2 S 48L70-740 A4 CL2 GY

THORN