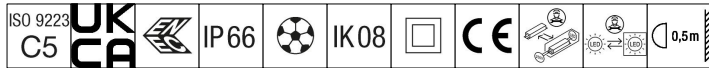


Areaflood Pro 2

THORN

96635887 AFP2 M 96L85-740 A4 CL2 GY



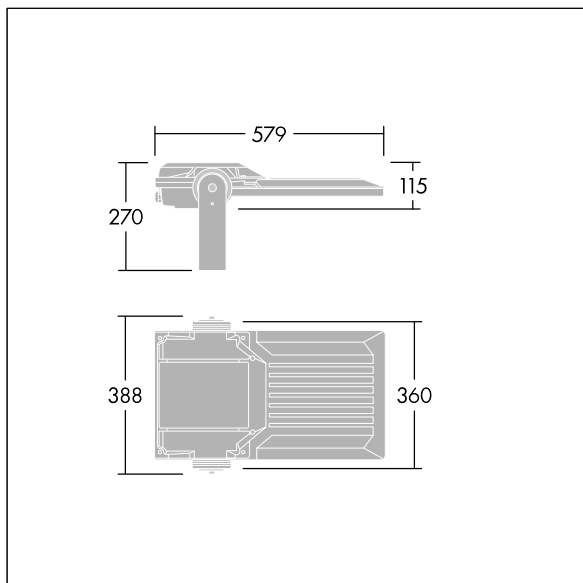
Areaflood Pro 2

Proyector LED compacto, ligero y de uso general. Demediano tamaño. convertidor para LED que alimenta 96 LEDs en 850mA con distribución de luz Asimétrico 40°. IP66, IK08,. Cuerpo: fundición aluminio (EN AC-44300), Gris claro 150 texturizado arena (similar a RAL9006).. Cierre: 4mm de grosor endurecido vidrio. Se suministra la lira de montaje reversible, adaptador de acoplamiento disponible para montajes en columna. Con LED 4000K.

Dimensiones: 579 x 360 x 115 mm
Potencia de la luminaria: 245 W
Flujo luminoso de luminaria: 36791 lm
Rendimiento luminoso de las luminarias: 150 lm/W
Peso: 10,57 kg
Scx: 0.06 m²



TLG_AFP2_F_M_1.jpg



TLG_AFP2_M_M.wmf

Este producto incluye fuentes de luz con las clases de eficacia energética D, E.

Los valores marcados con un * son valores de referencia. Thorn utiliza componentes de fiabilidad y que han pasado los tests de calidad. Sin embargo, la tasa de fallos de la electrónica puede dar lugar a algún fallo aislado de algún LED durante la vida útil del producto. Las normativas internacionales fijan la tolerancia del flujo inicial y carga asociada en $\pm 10\%$. Los valores son aplicables para una temperatura ambiente de 25 °C, a no ser que se indique de otro modo.

Los productos de Thorn Lighting están sujetos a un continuo desarrollo. Nos reservamos el derecho de planificar en nuestros productos sin publicaciones técnicas ni otras modificaciones formales.

© Thorn Lighting