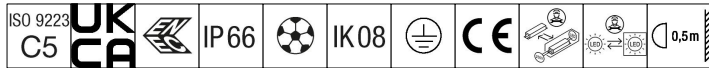


# Areaflood Pro 2

THORN

96635932 AFP2 2L 288L75-740 A4 CL1 GY



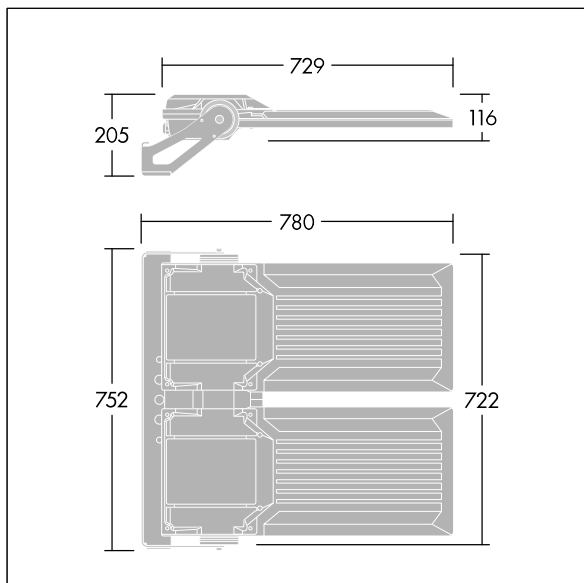
## Areaflood Pro 2

Proyector LED compacto, ligero y de uso general. Detamaño. convertidor para LED que alimenta 288 LEDs en 750mA con distribución de luz Asimétrico 40°. IP66, IK08,. Cuerpo: fundición aluminio (EN AC-44300), Gris claro 150 texturizado arena (similar a RAL9006).. Cierre: 4mm de grosor endurecido vidrio. Se suministra la lira de montaje reversible, adaptador de acoplamiento disponible para montajes en columna. Con LED 4000K.

Dimensiones: 780 x 722 x 116 mm  
Potencia de la luminaria: 638 W  
Flujo luminoso de luminaria: 98512 lm  
Rendimiento luminoso de las luminarias: 154 lm/W  
Peso: 29,22 kg  
Scx: 0.136 m<sup>2</sup>



TLG\_AFP2\_F\_2L\_1.jpg



TLG\_AFP2\_M\_2L.wmf

Este producto incluye fuentes de luz con las clases de eficacia energética D, E.

Los valores marcados con un \* son valores de referencia. Thorn utiliza componentes de fiabilidad y que han pasado los tests de calidad. Sin embargo, la tasa de fallos de la electrónica puede dar lugar a algún fallo aislado de algún LED durante la vida útil del producto. Las normativas internacionales fijan la tolerancia del flujo inicial y carga asociada en  $\pm 10\%$ . Los valores son aplicables para una temperatura ambiente de 25 °C, a no ser que se indique de otro modo.

Los productos de Thorn Lighting están sujetos a un continuo desarrollo. Nos reservamos el derecho de planificar en nuestros productos sin publicaciones técnicas ni otras modificaciones formales.

© Thorn Lighting

# Areaflood Pro 2

96635932 AFP2 2L 288L75-740 A4 CL1 GY

THORN