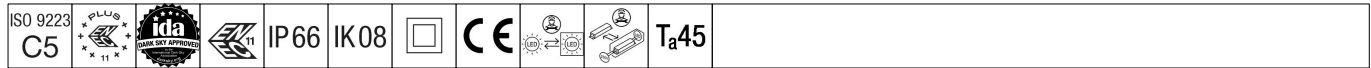


96636151 IS XS 12L85-730 NR CL2 WS0.3 M60 GY-S



Isaro

Una luminaria discreta y flexible para iluminación exterior con un alto rendimiento. Programable Driver LED, conduciendo 12 LEDs a 850mA. Cuerpo: tamaño muy pequeño, fundición aluminio (EN AC-44300), recubierto de polvo sinterizado con textura Gris claro texturizado (150) - parcialmente pintado. Acoplamiento: Gris claro texturizado (150) - parcialmente pintadosin lacar. Cierre: Extra blanco vidrio. Fijaciones: acero inoxidable con tratamiento antigalvánico. Óptica, con índice de reproducción de los colores mín.: 70, Temperatura de color correlativa*: 3000 Kelvin suministro LED. , Resistencia al impacto: IK08, IP66, Ta max.: 45°C.

Dimensiones: 508 x 180 x 157 mm

Potencia de la luminaria: 32,6 W

Flujo luminoso de luminaria: 4232 lm

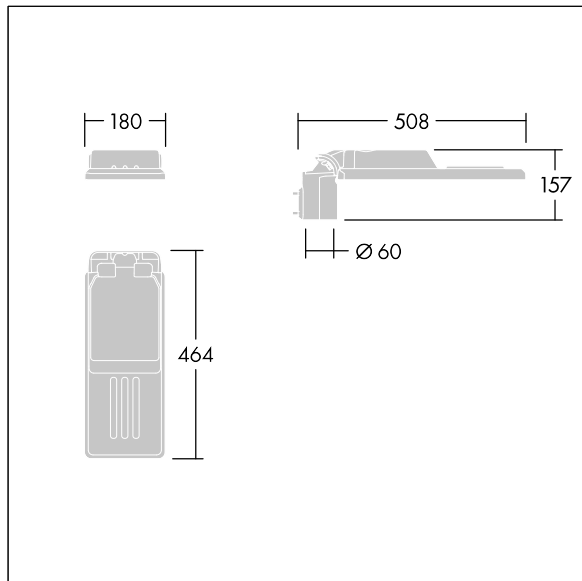
Rendimiento luminoso de las luminarias: 130 lm/W

Peso: 3,13 kg

Scx: 0.028 m²



TLG_ISLC_F_XS_ZU_SR.jpg



TLG_ISLC_M_XSMTP60.wmf

Este producto contiene una fuente luminosa de la clase de eficiencia energética D.

Los valores marcados con un * son valores de referencia. Thorn utiliza componentes de fiabilidad y que han pasado los tests de calidad. Sin embargo, la tasa de fallos de la electrónica puede dar lugar a algún fallo aislado de algún LED durante la vida útil del producto. Las normativas internacionales fijan la tolerancia del flujo inicial y carga asociada en $\pm 10\%$. Los valores son aplicables para una temperatura ambiente de 25 °C, a no ser que se indique de otro modo.

Los productos de Thorn Lighting están sujetos a un continuo desarrollo. Nos reservamos el derecho de planificar en nuestros productos sin publicaciones técnicas ni otras modificaciones formales.

© Thorn Lighting