

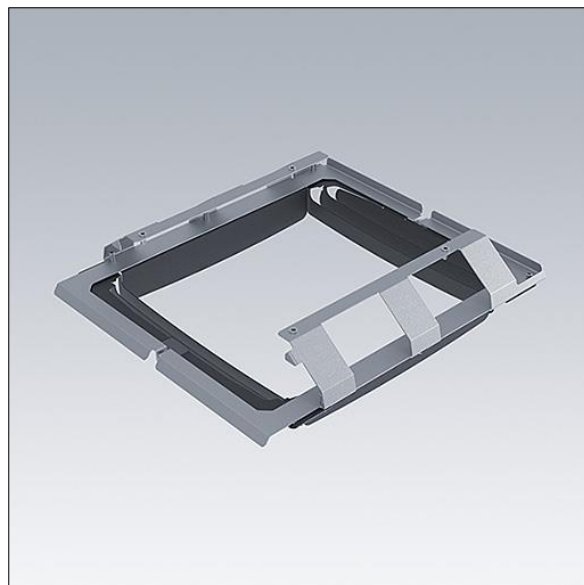
Areaflood Pro 2

96636426 AFP2 EXTERNAL LOUVERS LARGE

THORN

Areaflood Pro 2

Louvre kit for Areaflood Pro 2 Large. The light can be cut-off from the front, back, left or right and there is also the possibility to do all at the same time due to the careful design. Suitable for installation before or after installation on site. Finished black (close to RAL9005). Note: 2 kits required for Areaflood Pro 2 Double Large.



TLG_AFP2_F_LV2.jpg

Los valores marcados con un * son valores de referencia. Los valores son aplicables para una temperatura ambiente de 25 °C, a no ser que se indique de otro modo.

Los productos de Thorn Lighting están sujetos a un continuo desarrollo. Nos reservamos el derecho de planificar en nuestros productos sin publicaciones técnicas ni otras modificaciones formales.

© Thorn Lighting