

Chalice 3

THORN

92989201 CHAL3 100 800-940 HFIX RSB



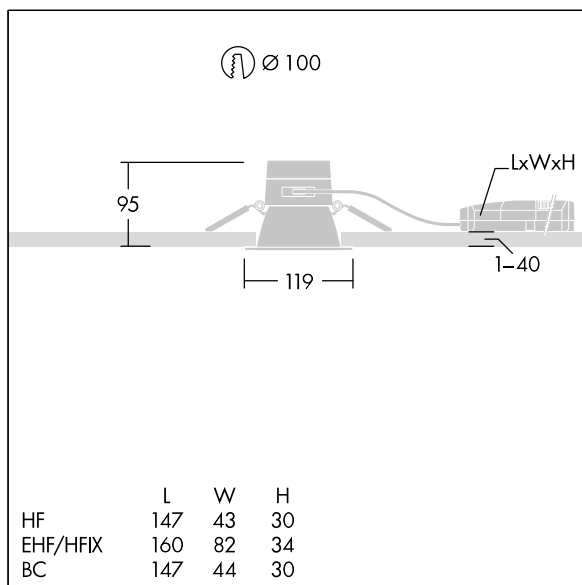
Chalice 3

A highly efficient and sustainable LED downlight with low height. Suitable for mounting in ceiling thicknesses of 1 to mm and Ø100mm cut-out with spring clips. Remote, pluggable, DALI-2 dimmable LED driver with DC functionality, adjustable 15-100%, NFC configurable, SwitchDIM compatible. Loop in - loop out possible. Body: die-cast aluminium for highly efficient thermal management with recycling content >90%. Diffuser: polycarbonate. Reflector and trim: polycarbonate smooth reflector in satinbrite finish with wide beam. Class II electrical, IP54_IP20. Complete with 4000K LED

Dimensions: Ø119 x 95 mm
 Luminaire input power: 8.5 W
 Luminaire luminous flux: 810 lm
 Luminaire efficacy: 95 lm/W
 Weight: 0.5 kg



TLG_CHAL3_F_100HP_RSB_2.jpg



TLG_CHAL3_M_EHF100H.wmf

Este producto contiene una fuente luminosa de la clase de eficiencia energética D.

Los valores marcados con un * son valores de referencia. Thorn utiliza componentes de fiabilidad y que han pasado los tests de calidad. Sin embargo, la tasa de fallos de la electrónica puede dar lugar a algún fallo aislado de algún LED durante la vida útil del producto. Las normativas internacionales fijan la tolerancia del flujo inicial y carga asociada en ±10%. Los valores son aplicables para una temperatura ambiente de 25 °C, a no ser que se indique de otro modo.

Los productos de Thorn Lighting están sujetos a un continuo desarrollo. Nos reservamos el derecho de planificar en nuestros productos sin publicaciones técnicas ni otras modificaciones formales.

© Thorn Lighting