

Voyager Star

THORN

96633242 VOYAGER STAR P MRCR ESC ECD SR



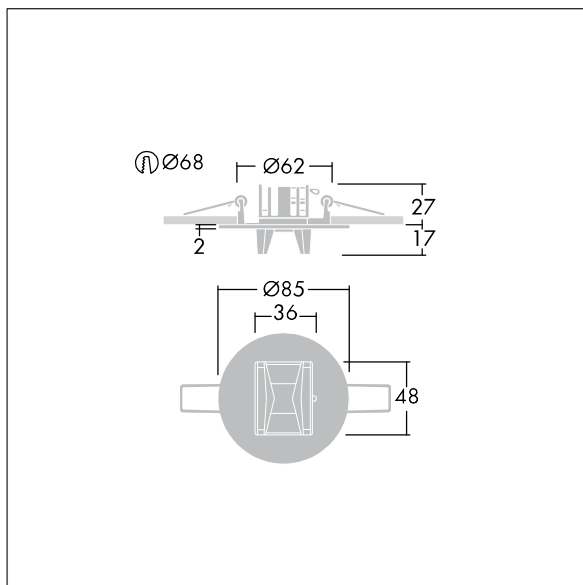
Voyager Star

Luminaire d'éclairage de secours LED haute performance, Luminaire pour alimentation centralisée de l'éclairage de sécurité pour une surveillance individuelle du luminaire via DALI (certifié DALI-2), niveau d'intensité réglable avec optique. Luminaire en régime permanent. Boîtier : fonderie d'aluminium, thermopoudré gris argent (similaire à RAL9006). Appareillage pour encastrer au plafond : IP20_IP40, Luminaire encastré pour découpe de plafond de 68 mm et épaisseur de plafond jusqu'à 25 mm. Verre : Polycarbonate (PC). Installation rapide et entretien sans outillage. Connexion électrique (230VAC) via un câble de 2,5 mm² maximum, câblage en piquage et repiquage possible. Gestion thermique optimale via un dissipateur thermique. Régime en mode permanent : -30°C à +30°C, régime en mode non permanent : -30°C à +35°C ; tension d'alimentation : 220-240 V AC (+/- 10 %) 50-60 Hz ; 176-280 V DC Convient pour installation encastrée dans un pourtour en béton (à commander séparément). Livré avec LED. Découpe au plafond Ø 68 mm dans les plafonds d'une épaisseur de 1 à 25 mm.

Puissance du luminaire: 3,7 W
Dimensions : Ø85 x 2 mm
Poids : 0,45 kg



TLG_VSTR_F_MRCR_ECx_ESC_SR.jpg



TLG_VYLD_M_MRE ROUTE.wmf

Toutes les valeurs marquées d'un * sont des valeurs nominales. Thorn utilise des composants testés et éprouvés, en provenance des meilleurs fournisseurs. Dans certains cas isolés, il se peut qu'il y ait des pannes de nature technologique au niveau des LED individuels, pendant le cycle de vie nominal du produit. Les normes internationales fixent la tolérance du flux initial et de la charge associée à ± 10 %. Sauf indication contraire, les valeurs sont applicables pour une température ambiante de 25 °C.

Les produits de Thorn Lighting sont perfectionnés en permanence. Nous nous réservons le droit d'apporter des modifications à nos produits sans autres publications.

© Thorn Lighting