

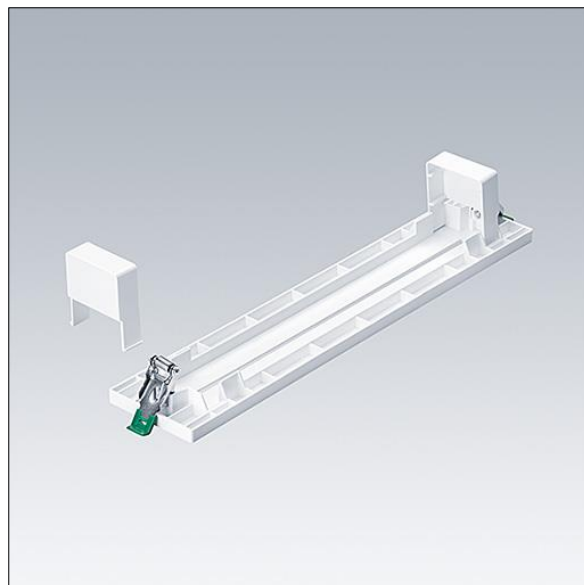
# Voyager Blade 2

96633310 VOYAGER BLADE 2 FSR WH

THORN

## Voyager Blade 2

Cadre pour adapter le luminaire en version plafonnier  
VOYAGER BLADE 2 à la version encastrée. Installation du  
cadre sans outils.



TLG\_VYB2\_F\_FSR.jpg

Toutes les valeurs marquées d'un \* sont des valeurs nominales. Sauf indication contraire, les valeurs sont applicables pour une température ambiante de 25 °C.

Les produits de Thorn Lighting sont perfectionnés en permanence. Nous nous réservons le droit d'apporter des modifications à nos produits sans autres publications.

© Thorn Lighting